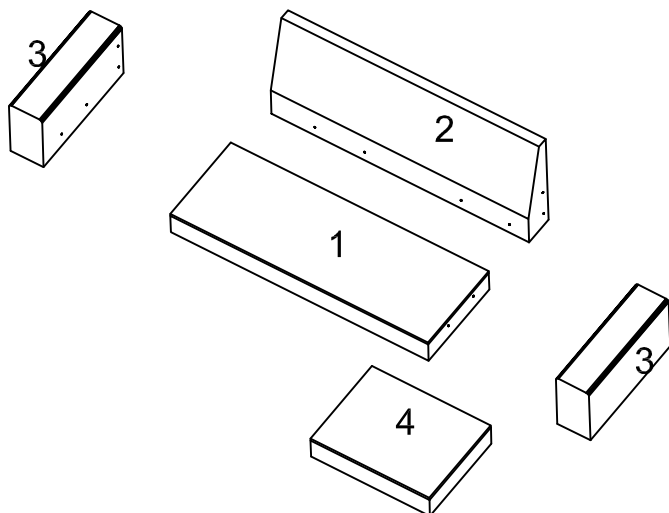
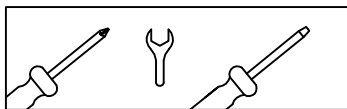


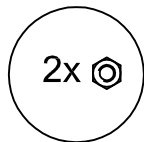
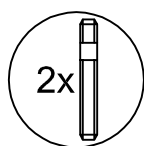
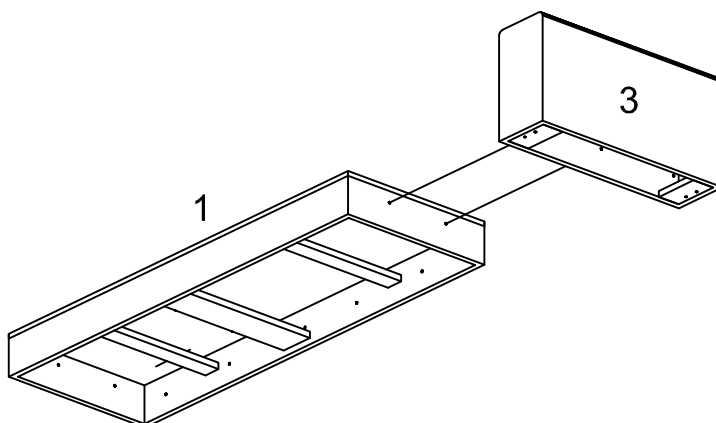
Torslanda -DIVAN

1- - 1st.	A- 12 st. M8	B- 2 st. M8	C- 16 st. M4
2- - 1st.			
3- - 2st.	D- 12 st. Ø 8	E- 2 st.	F- 12 st. M8
4- - 1st.			
5- - 8st.			
6- - 1st.			

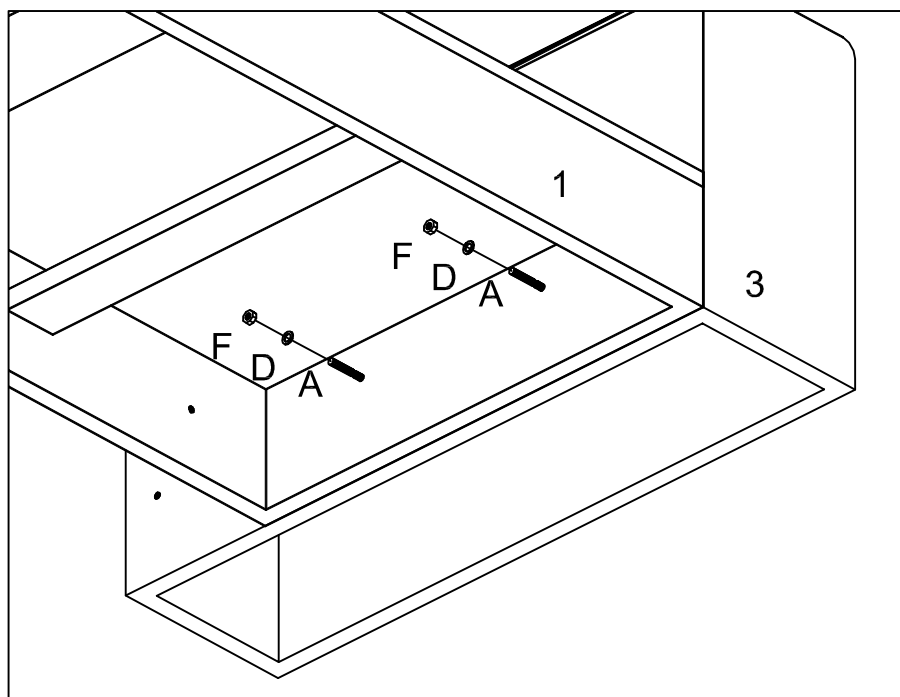
verktygsbehov



1

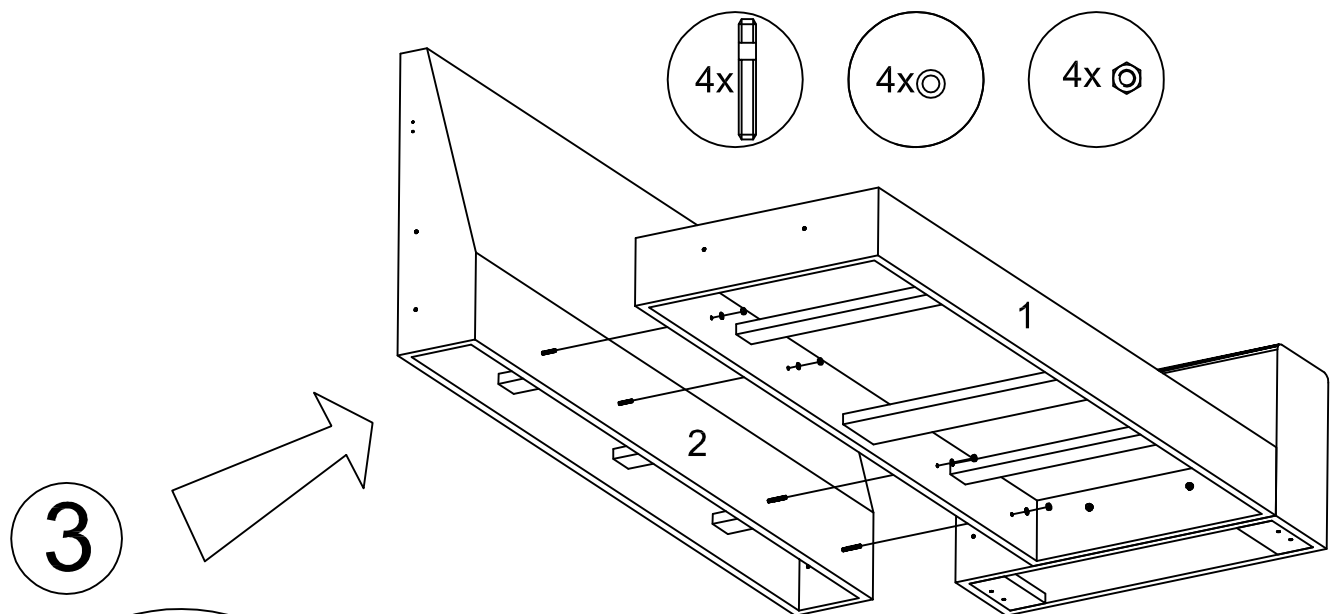


2

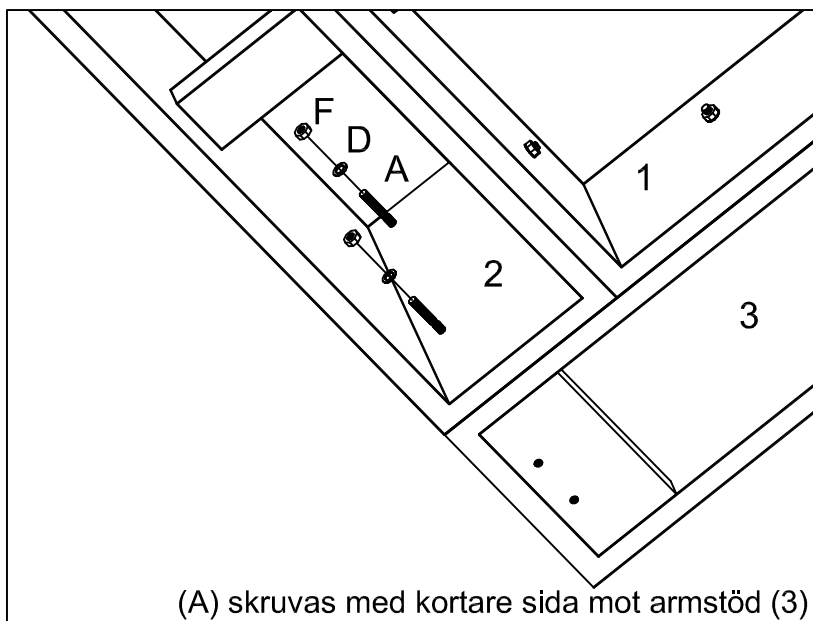
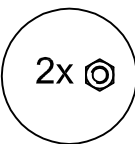
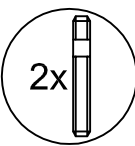
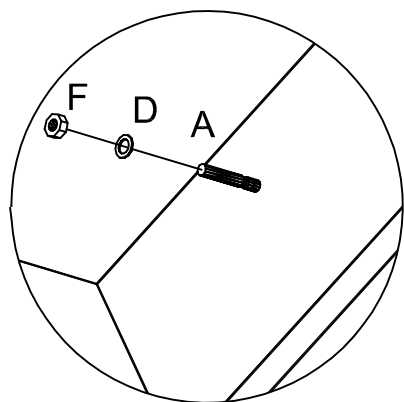


(A) skruvas med kortare sida mot armstöd (3)

Torslanda -DIVAN

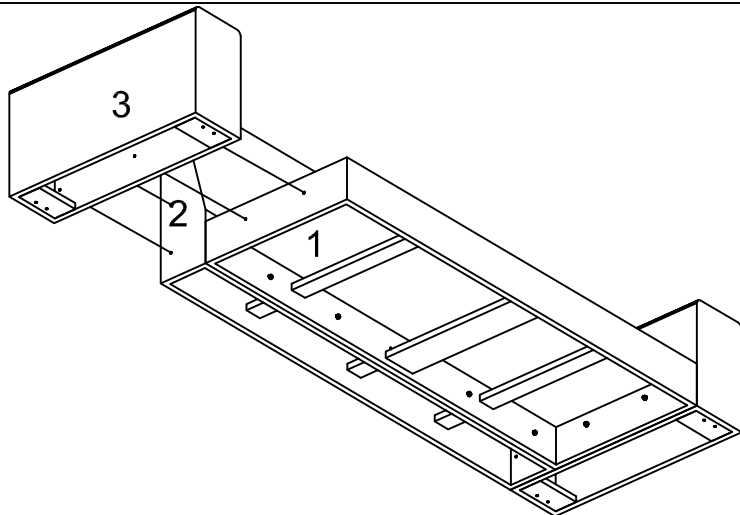
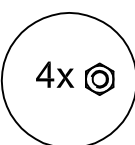
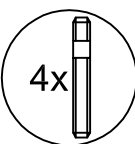


(A) skruvas med kortare sida mot ryggdel (2)



(A) skruvas med kortare sida mot armstöd (3)

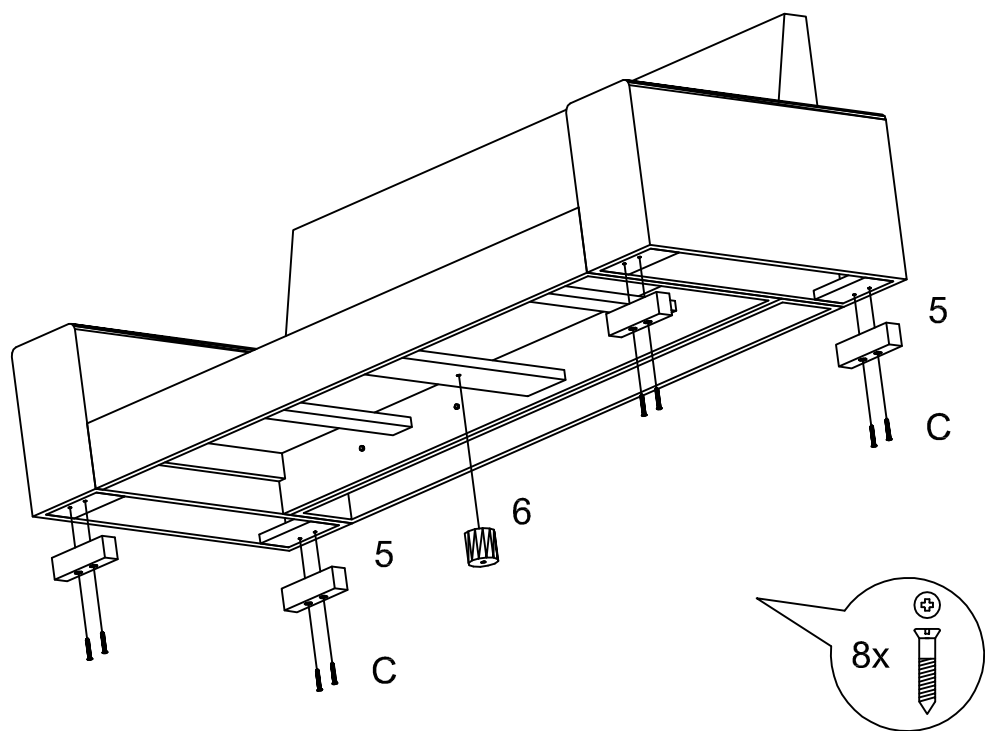
4



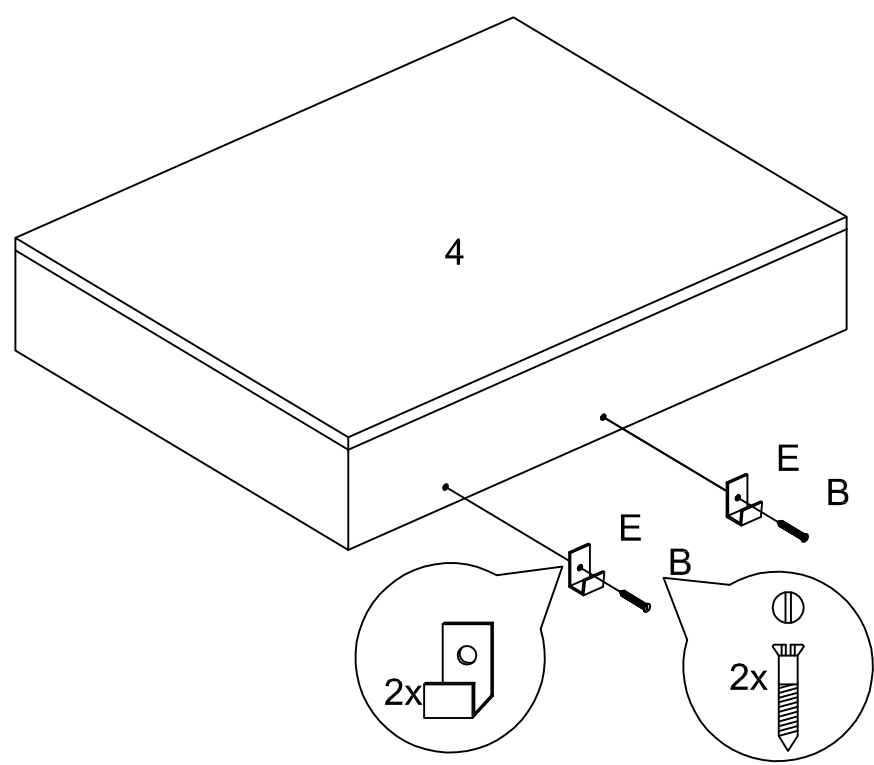
(A) skruvas med kortare sida mot armstöd (3)

5

Torslanda -DIVAN



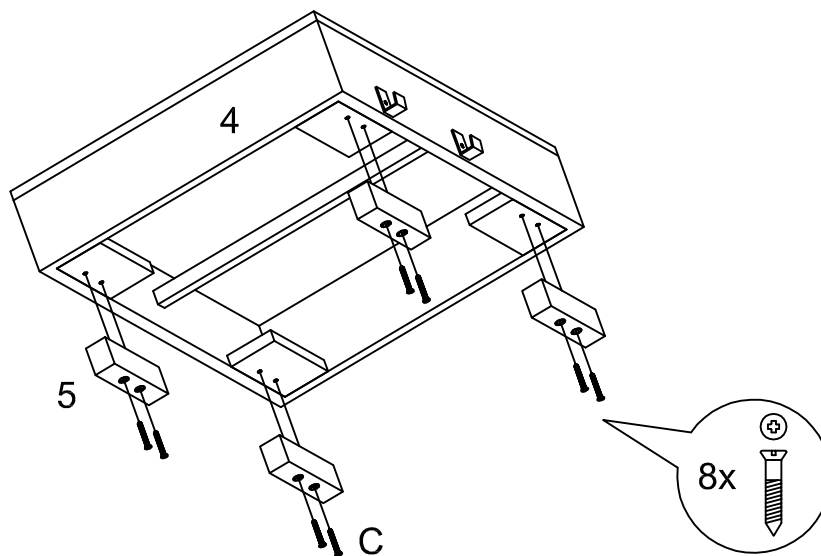
6



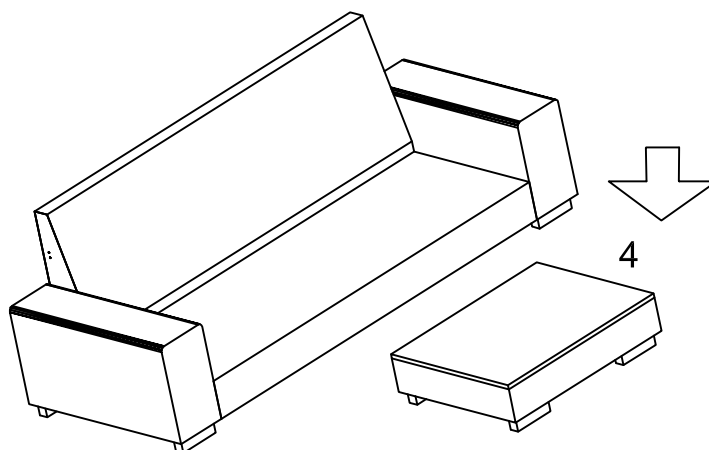
7

Torslanda -DIVAN

8



9



10

