



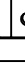

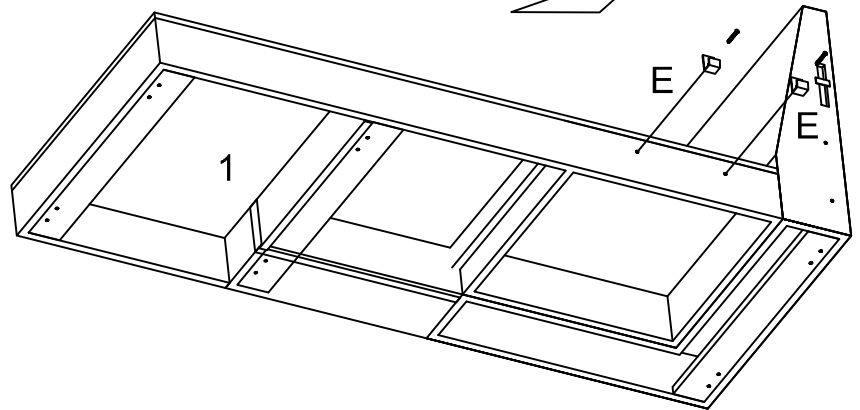
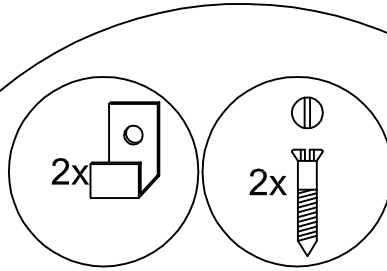
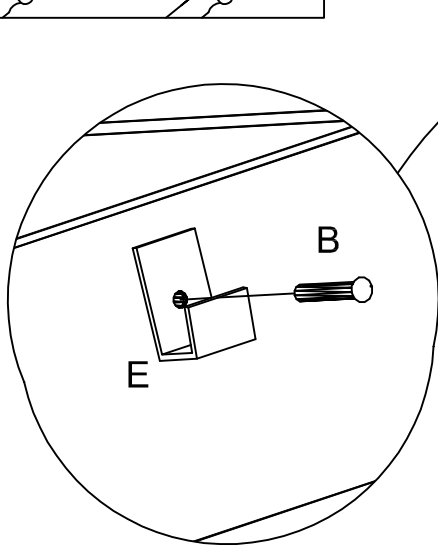
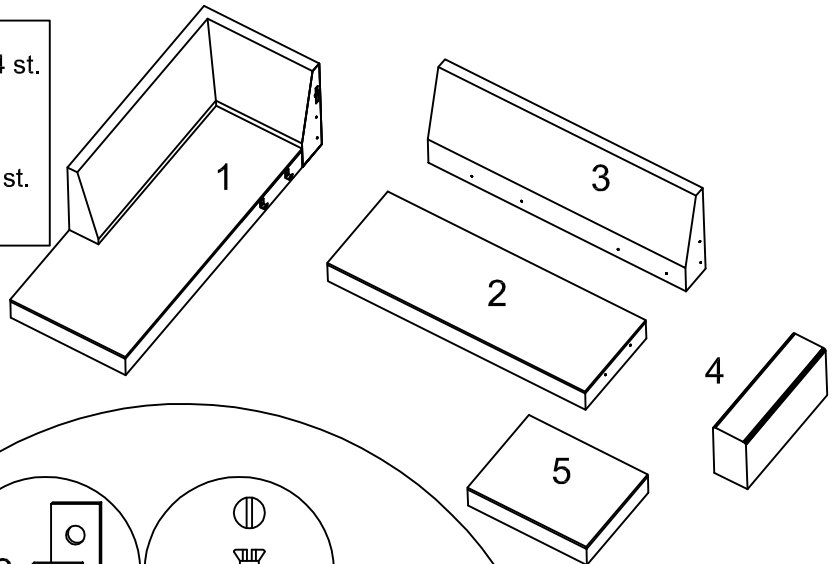
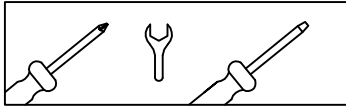


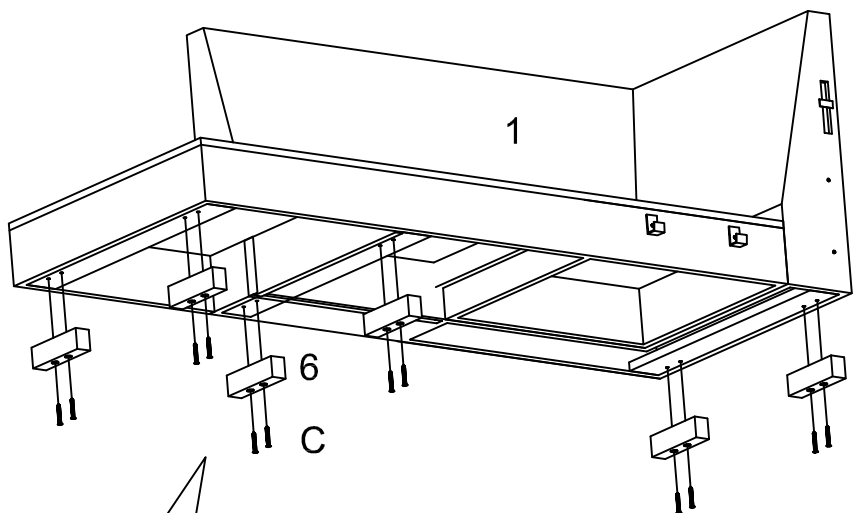
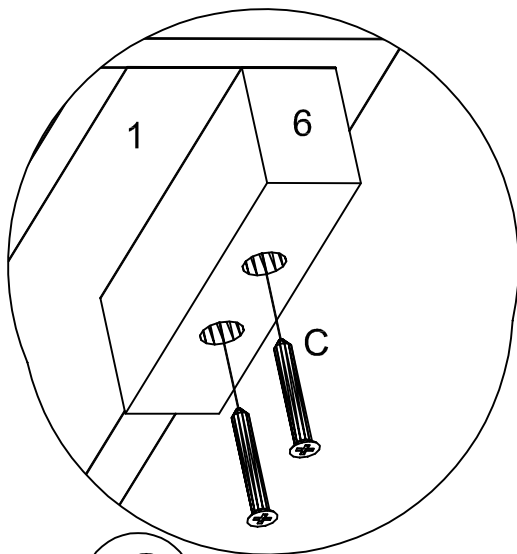
Rambo U-SOFFA

1- - 1st.	 A- 8 st.	 B- 4 st.	 C- 24 st.
2- - 1st.	M8	M8	M4
3- - 1st.	 D- 8 st.	 E- 4 st.	 F- 8 st.
4- - 1st.	∅ 8		M8
5- - 1st.			
6- - 12st.			
7- - 1st.			

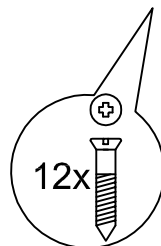
verktøgsbehov



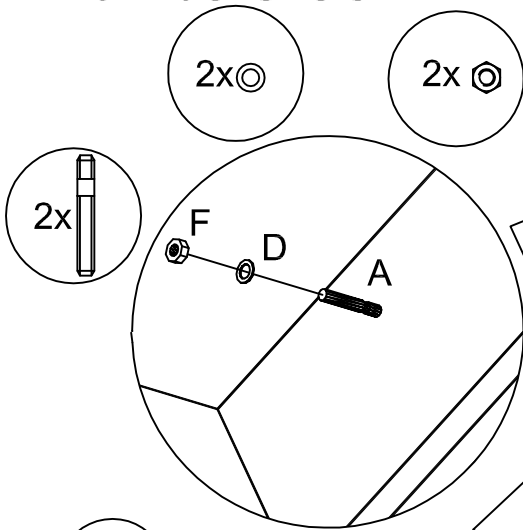
1



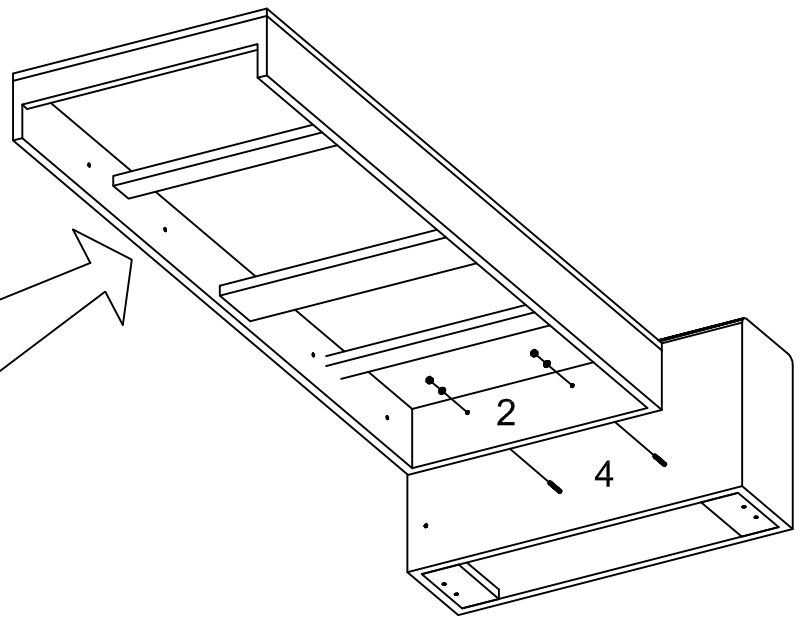
2



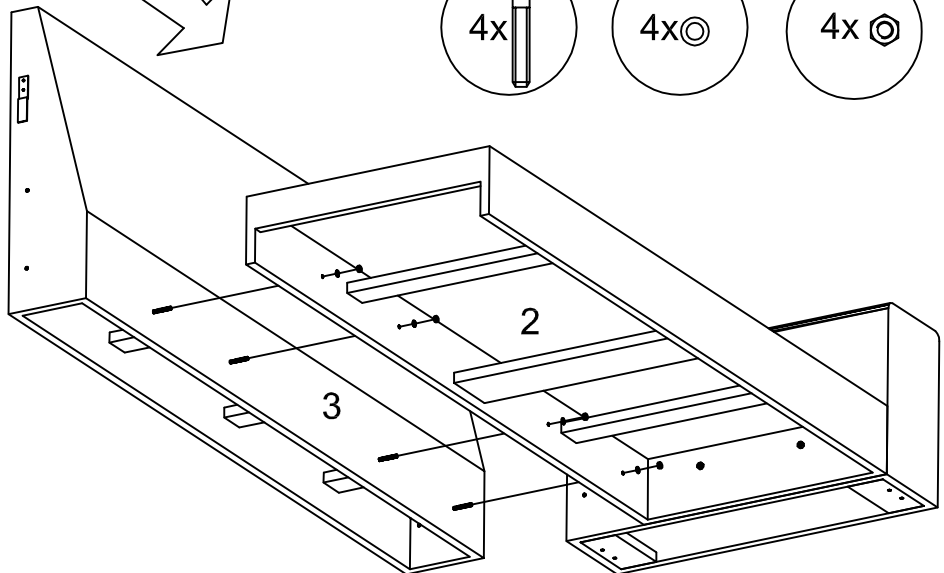
Rambo U-SOFFA



3

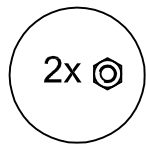
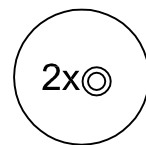
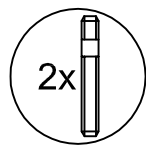


(A) skruvas med kortare sida mot armstöd (4)

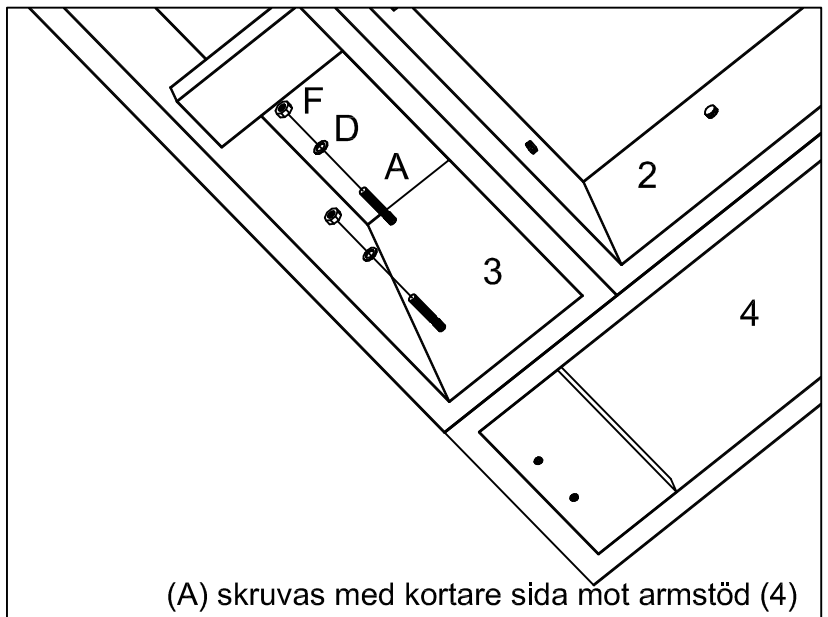


4

(A) skruvas med kortare sida mot ryggdel (3)

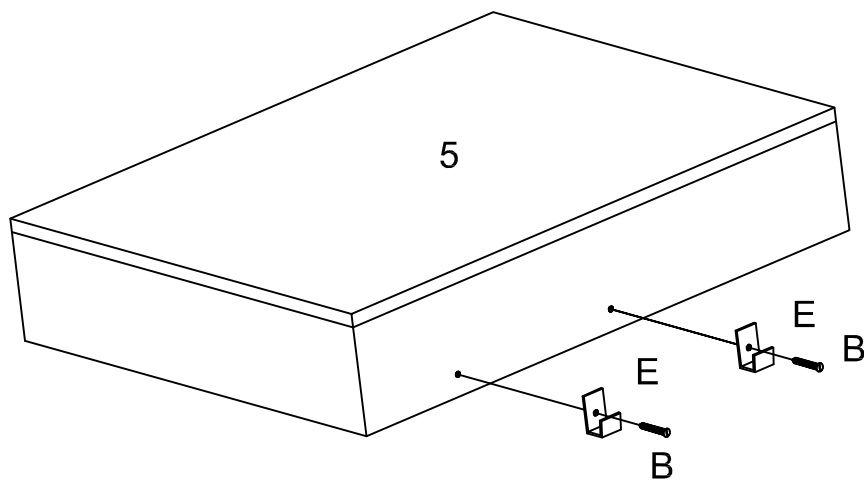
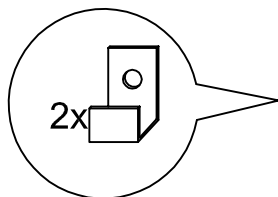
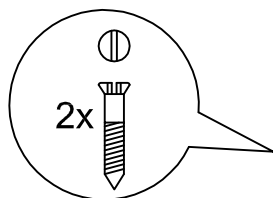
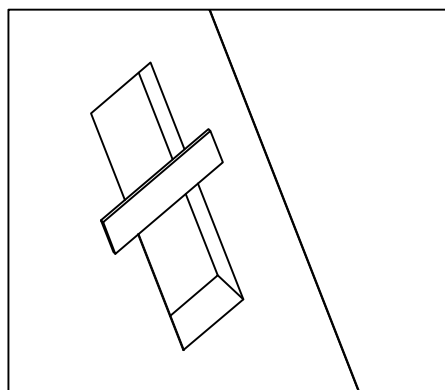
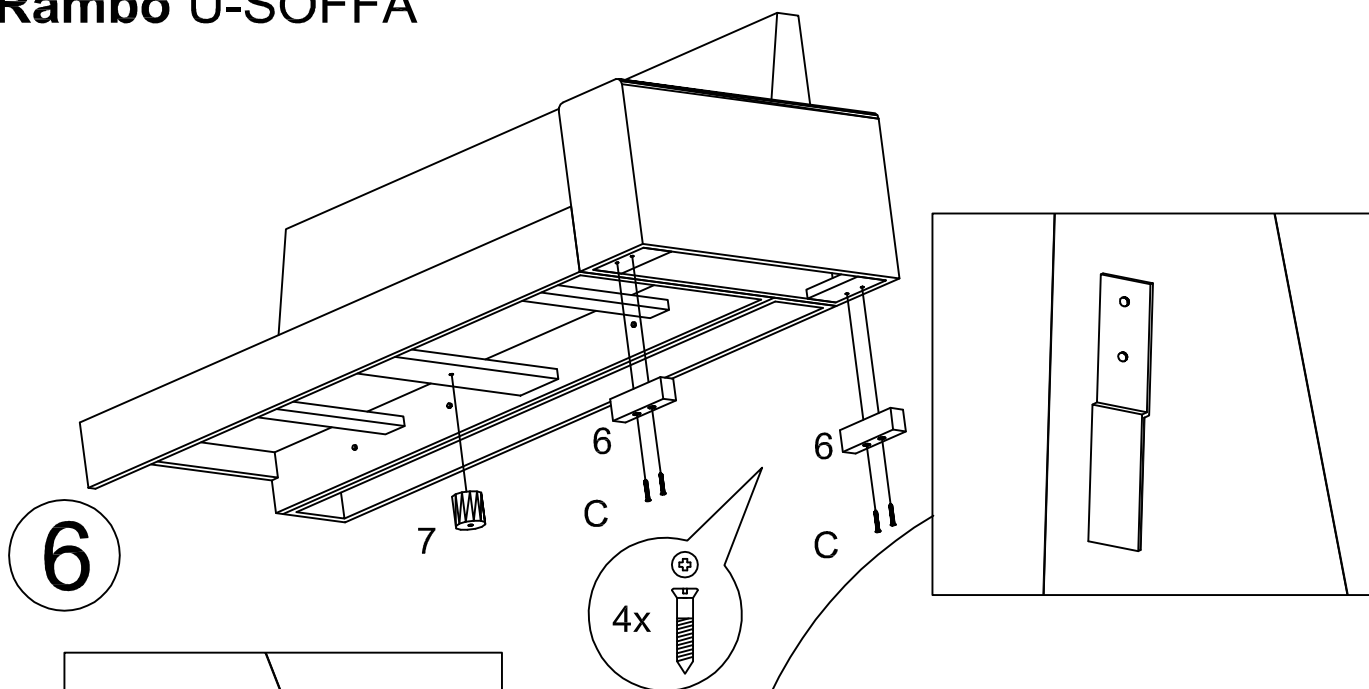


5



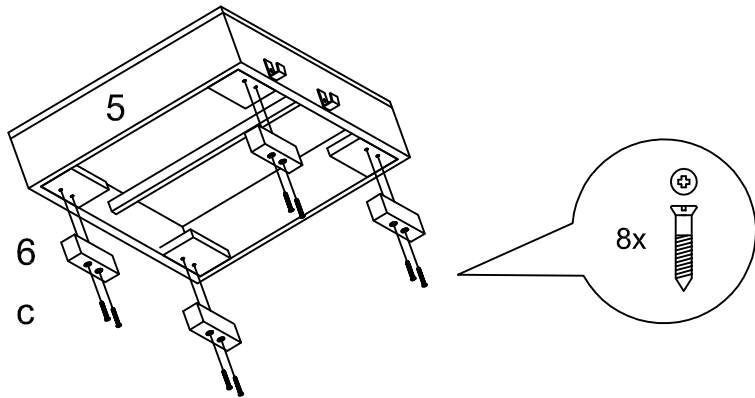
(A) skruvas med kortare sida mot armstöd (4)

Rambo U-SOFFA

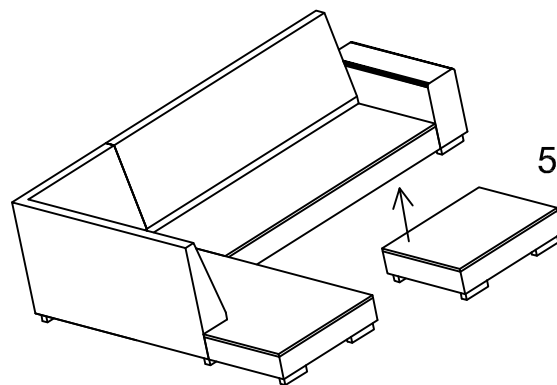


Rambo U-SOFFA

9



10



11

