

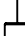
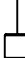



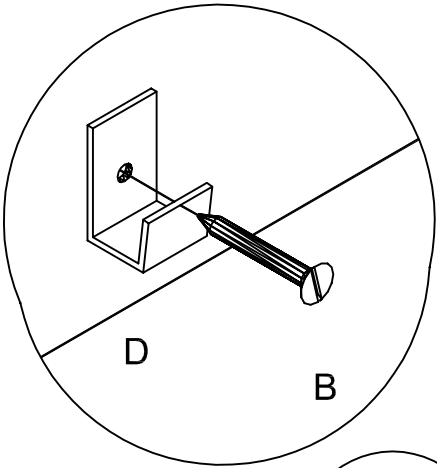
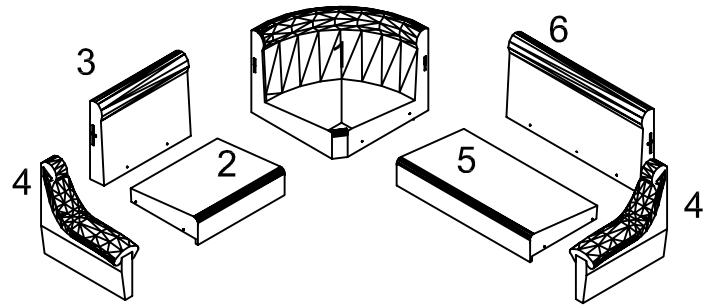
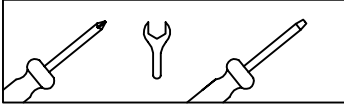


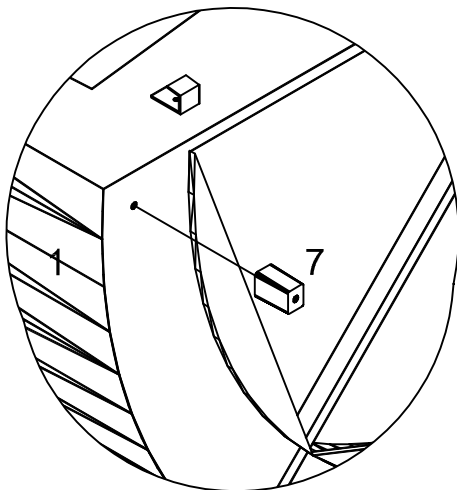
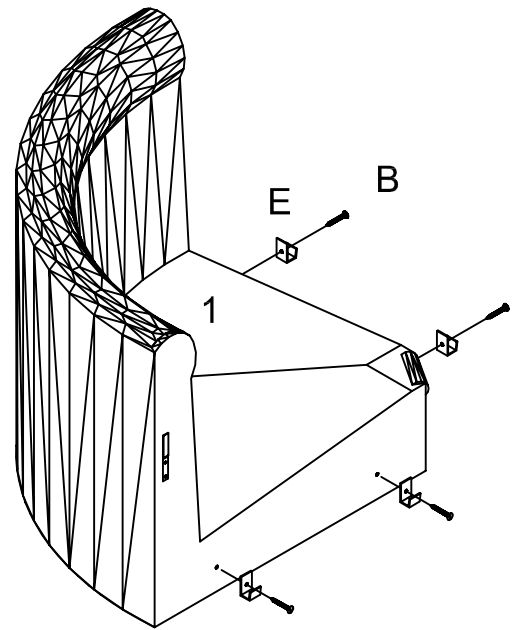
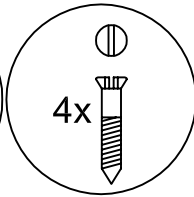
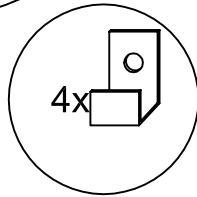
MILANO -SOFFA

1- - 1st.	 A- 8 st.	 B- 4 st.
2- - 1st.	M8	 C- 8 st.
3- - 1st.		 D- 4 st.
4- - 2st.		 E- 8 st.
5- - 1st.	 C- 8 st.	 M8
6- - 1st.	$\varnothing 8$	
7- - 8st.		

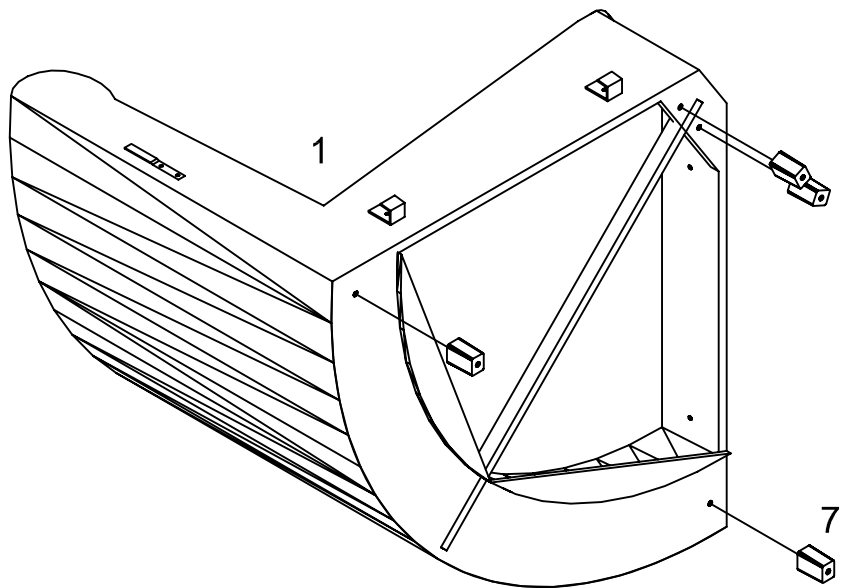
verktögsbehov



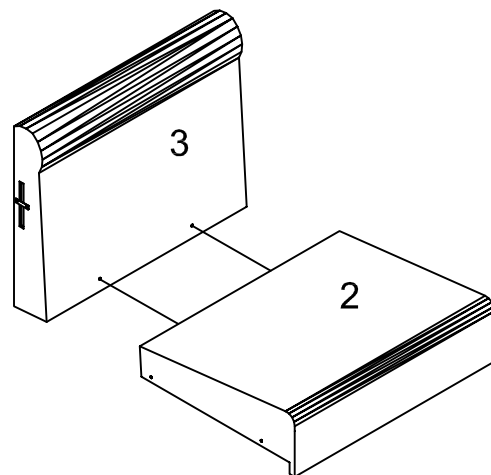
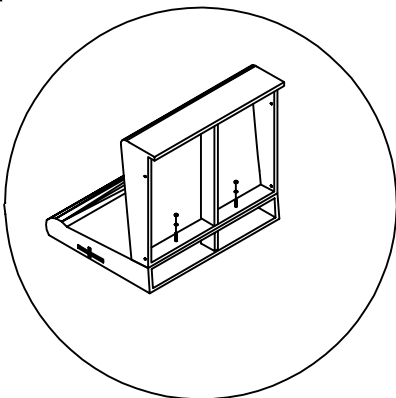
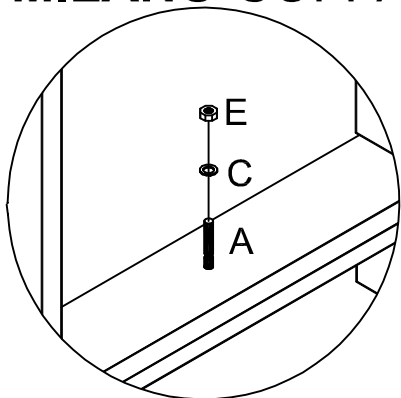
1



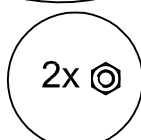
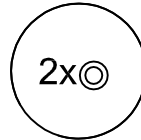
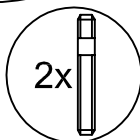
2



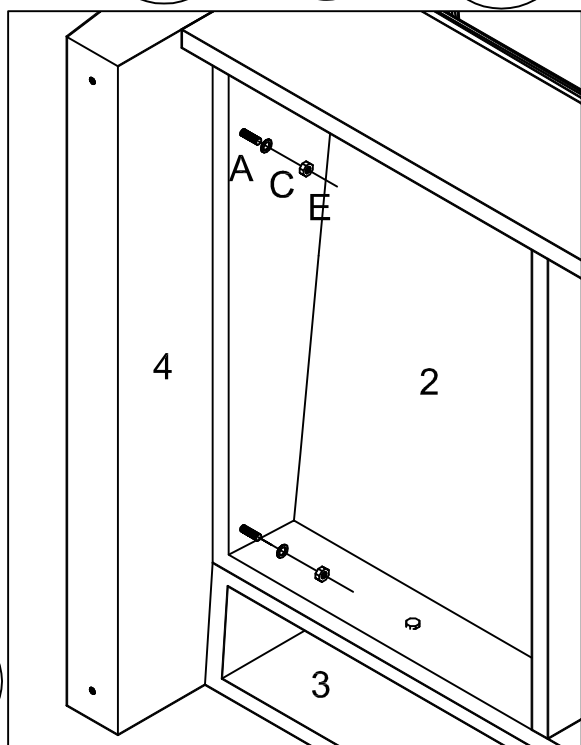
MILANO-SOFFA



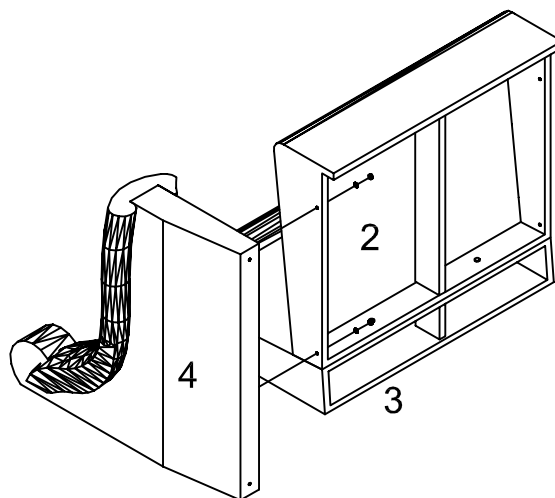
3



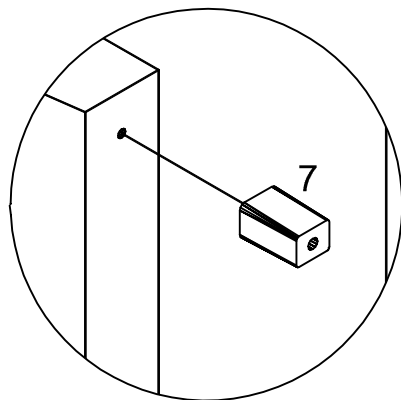
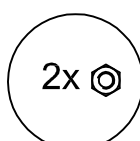
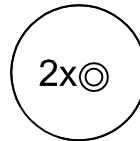
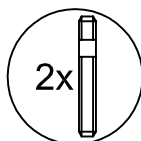
(A) skruvas med kortare sida mot ryggdel (3)



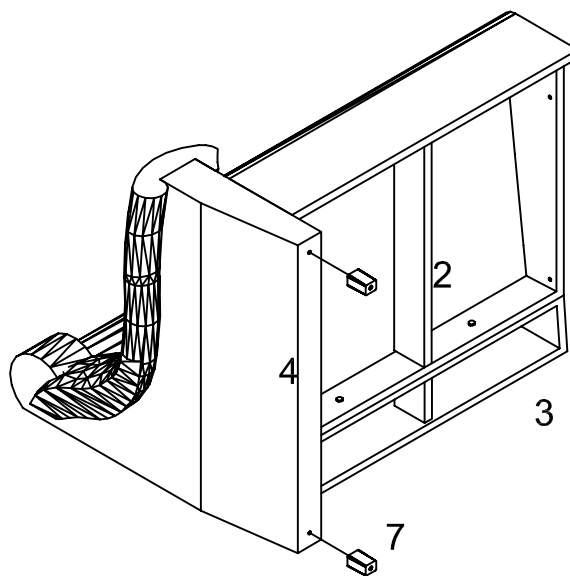
4



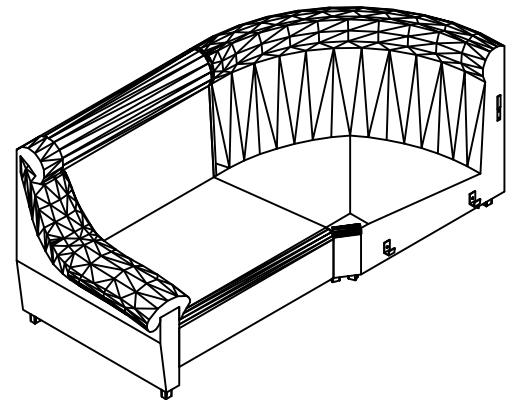
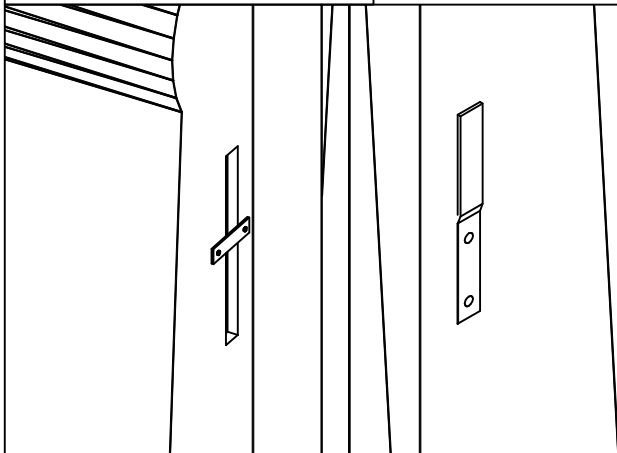
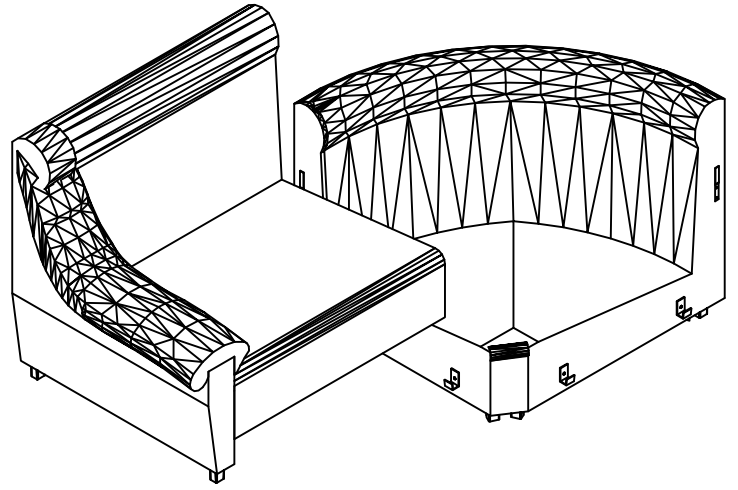
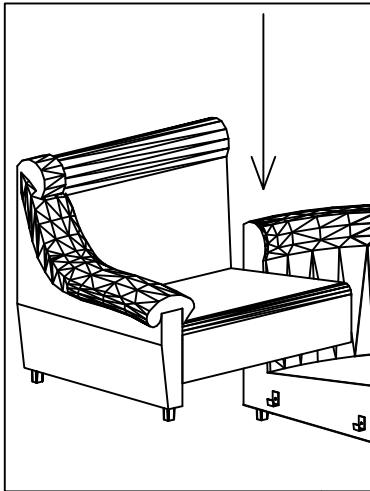
(A) skruvas med kortare sida mot armstöd (4)



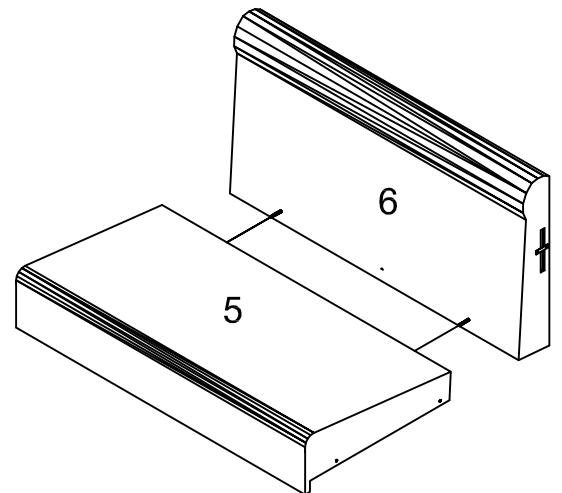
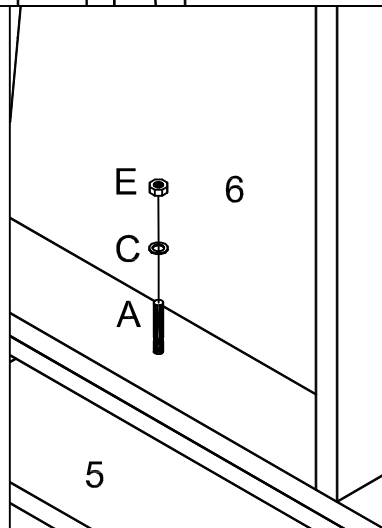
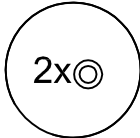
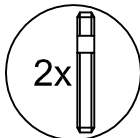
5



MILANO -SOFFA

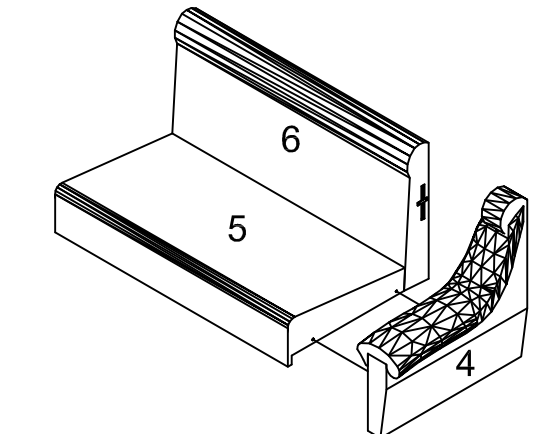
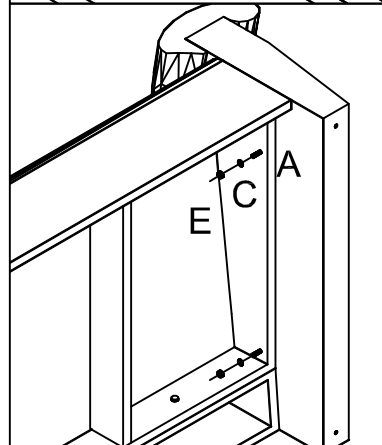
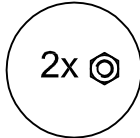


6



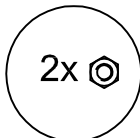
(A) skruvas med kortare sida mot ryggdel (6)

7



(A) skruvas med kortare sida mot armstöd (4)

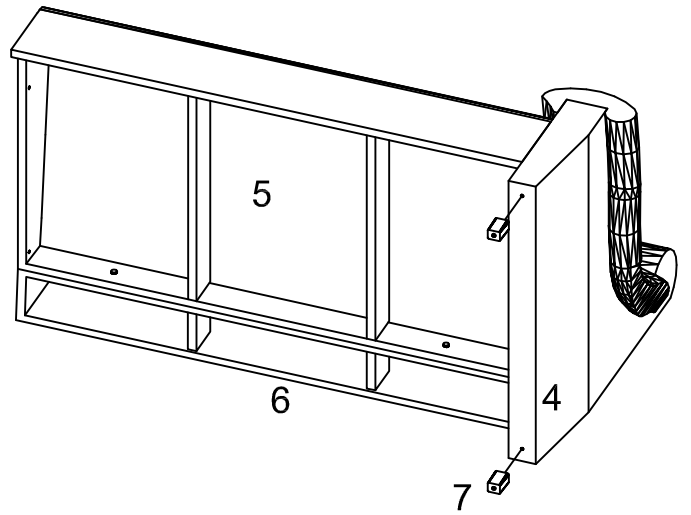
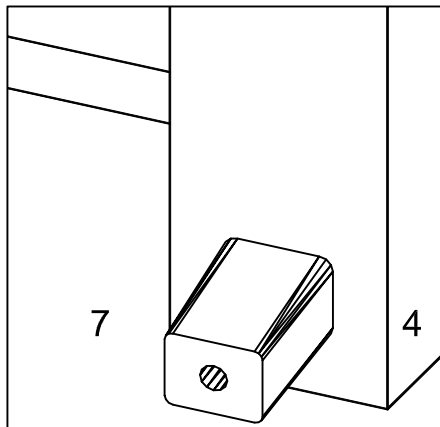
8



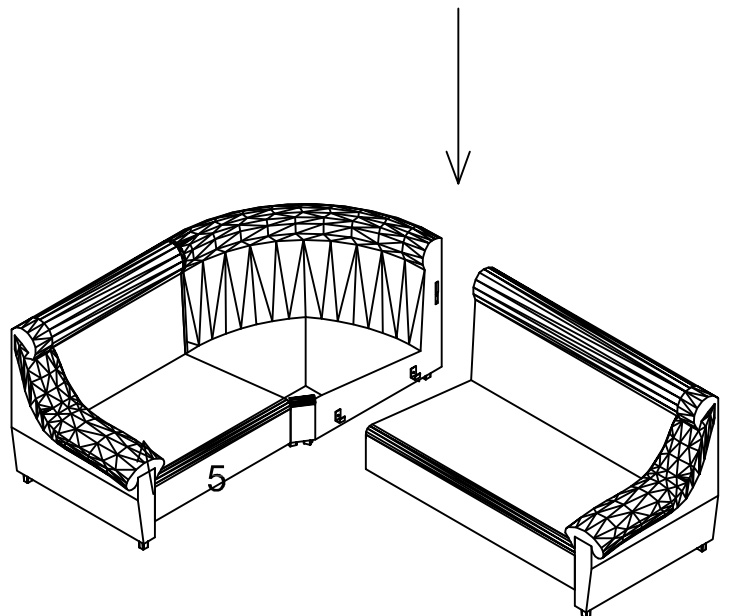
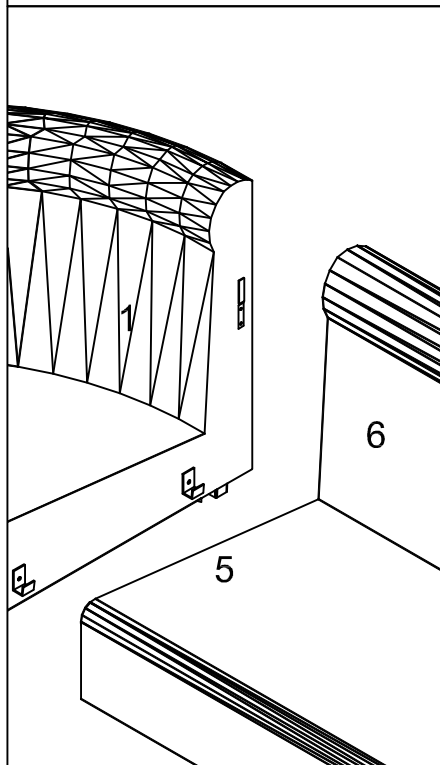
sida 3(4)

MILANO -SOFFA

9



10



11

