



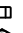


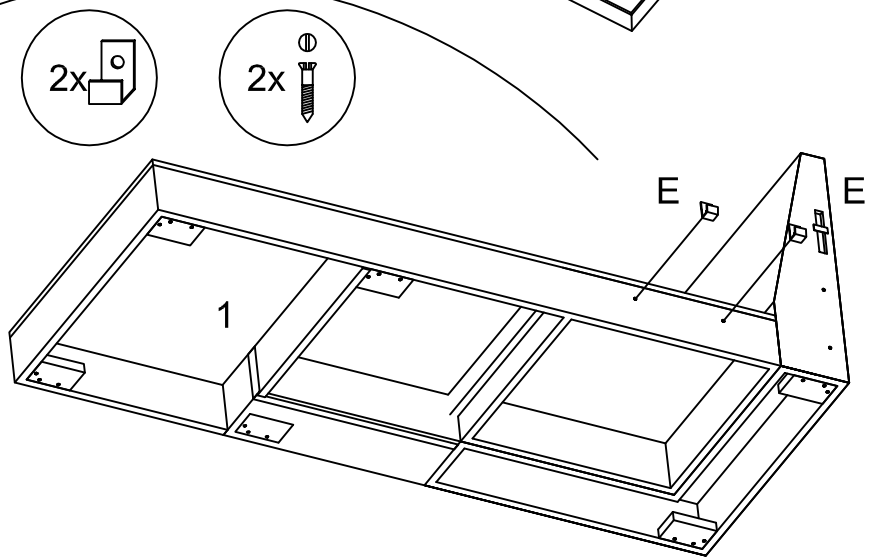
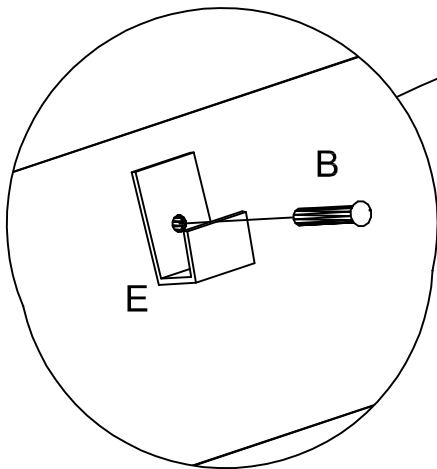
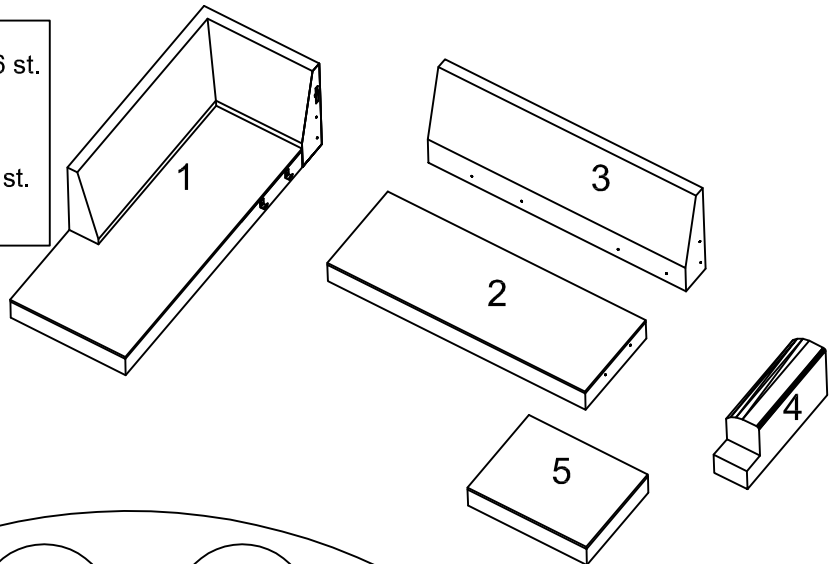
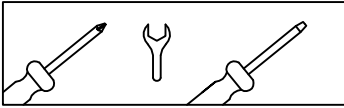


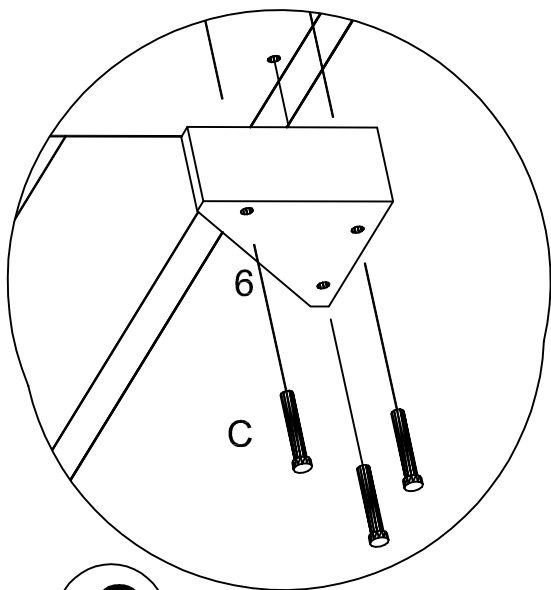
# LONDON U-SOFFA

1- - 1st.	 A- 8 st.	 B- 4 st.	 C- 36 st.
2- - 1st.	M8	M8	M4
3- - 1st.			
4- - 1st.			
5- - 1st.		 E- 4 st.	 F- 8 st.
6- - 12st.	 D- 8 st.		
7- - 1st.	Ø 8		 M8

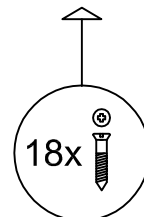
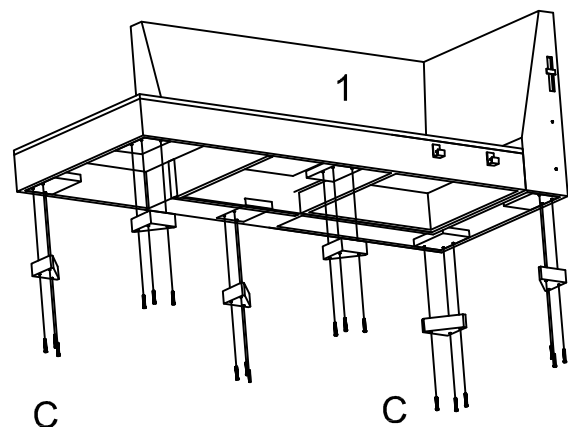
## verktøgsbehov



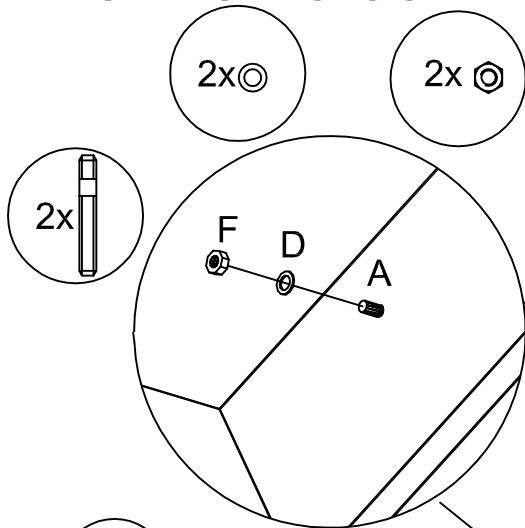
1



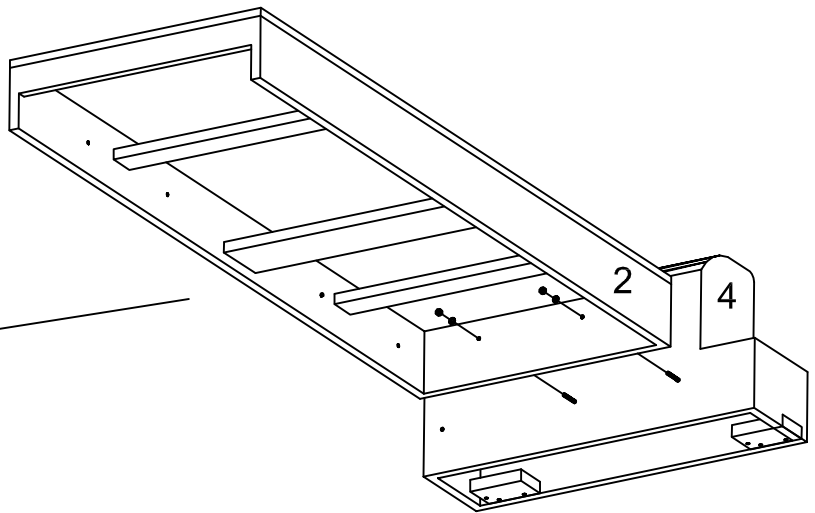
2



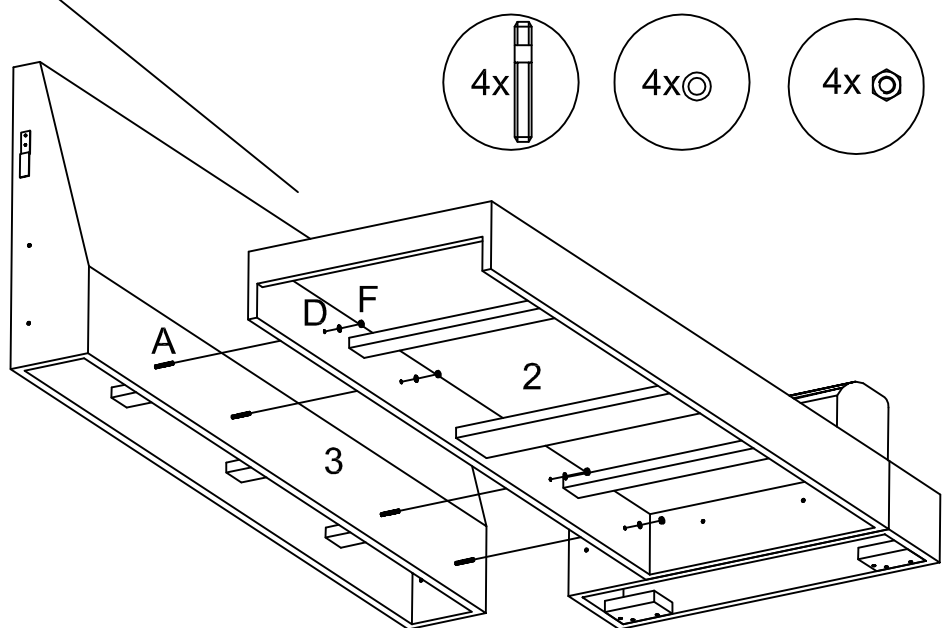
# LONDON U-SOFFA



3

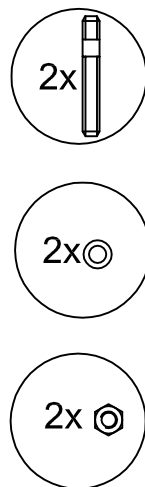


(A) skruvas med kortare sida mot armstöd (4)

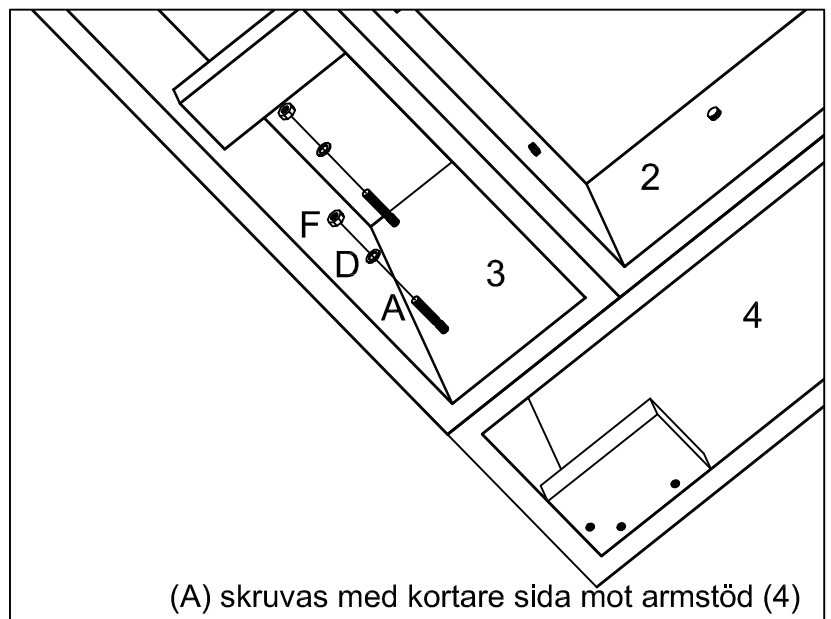


4

(A) skruvas med kortare sida mot ryggdel (3)

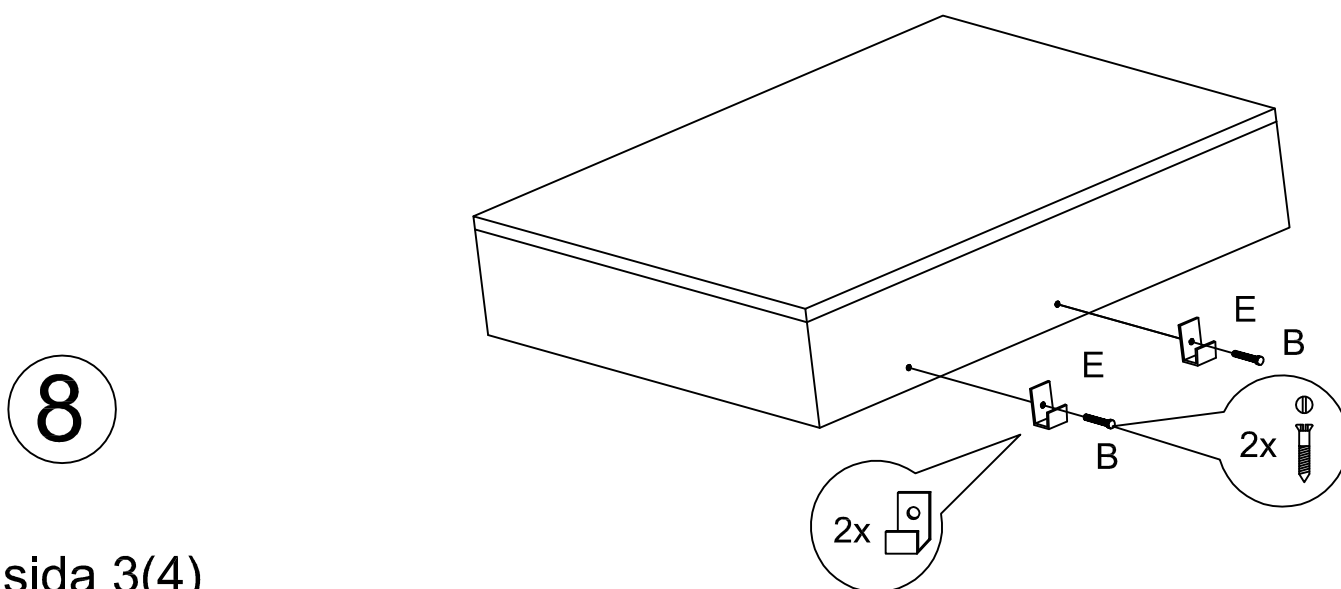
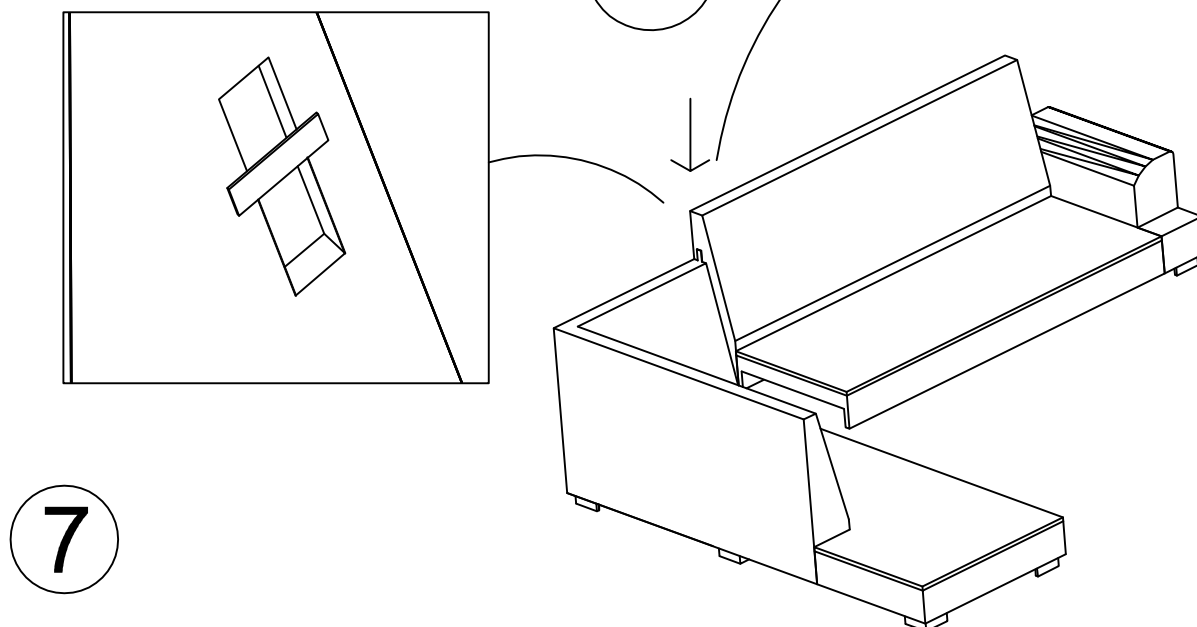
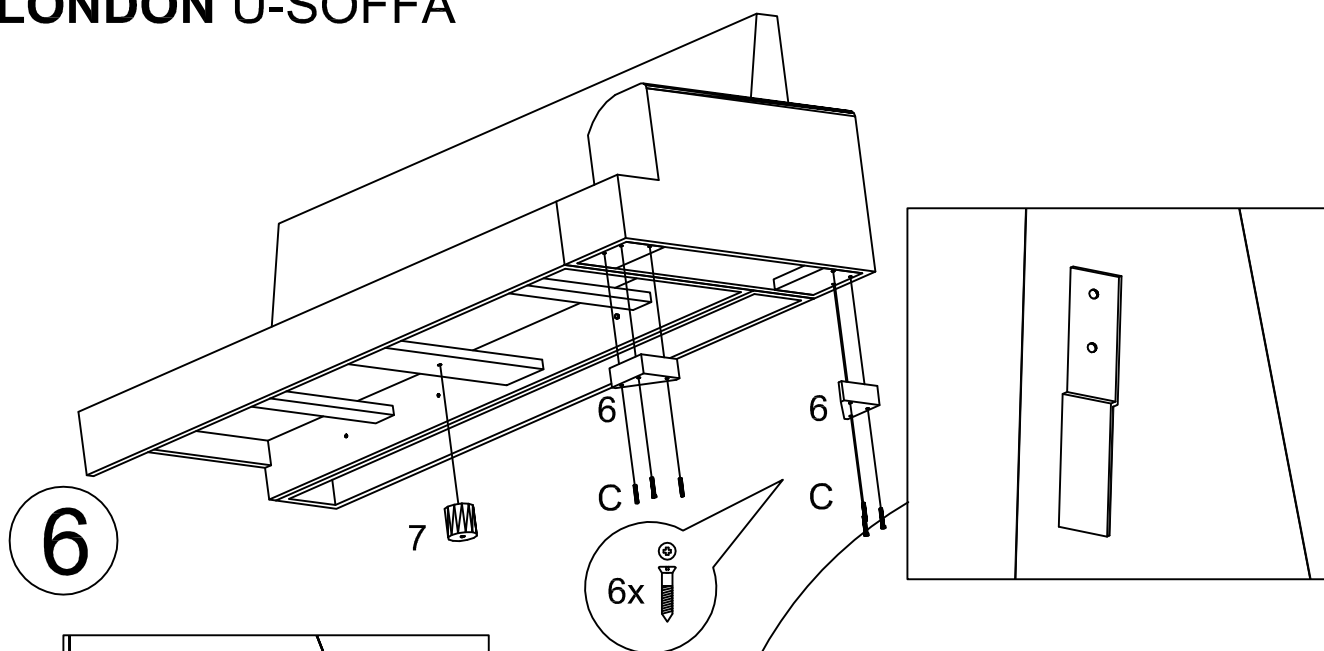


5



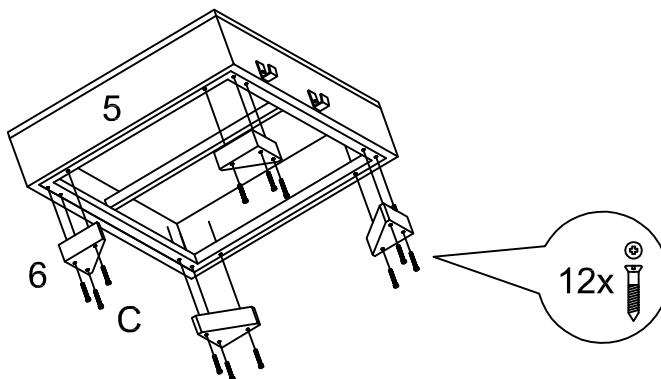
(A) skruvas med kortare sida mot armstöd (4)

# LONDON U-SOFFA

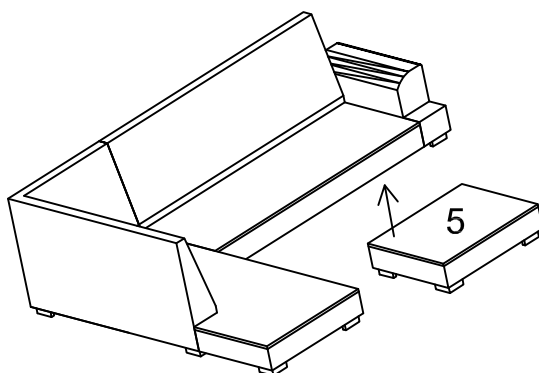


# LONDON U-SOFFA

9



10



11

