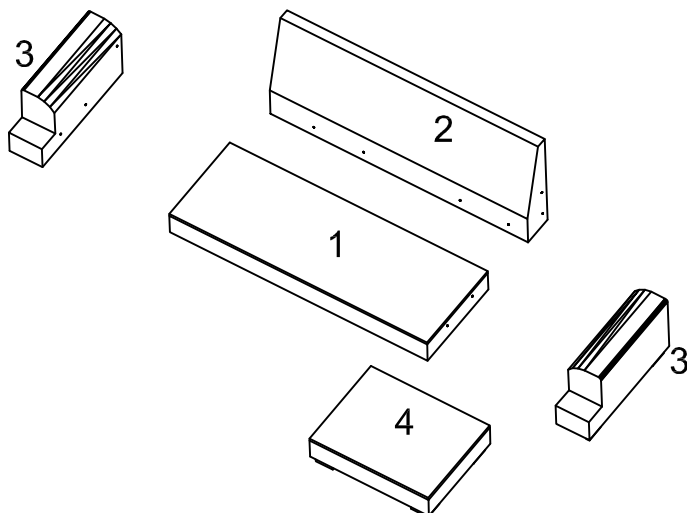
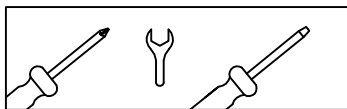


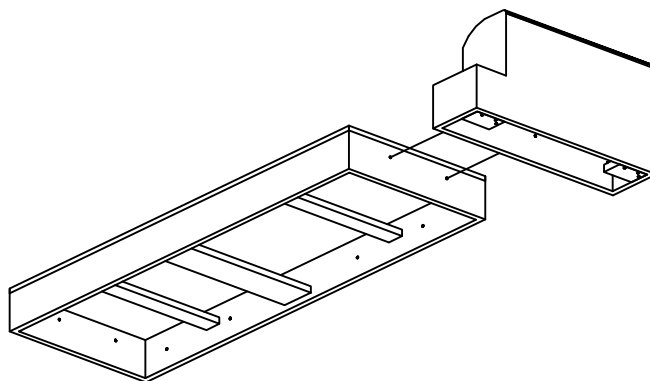
LONDON XL-DIVAN

1- - 1st.	A- 12 st.	B- 4 st.	C- 24 st.
2- - 1st.	M8	M8	M4
3- - 2st.			
4- - 1st.			
5- - 8st.	D- 12 st.	E- 4 st.	F- 12 st.
6- - 1st.	Ø 8		M8

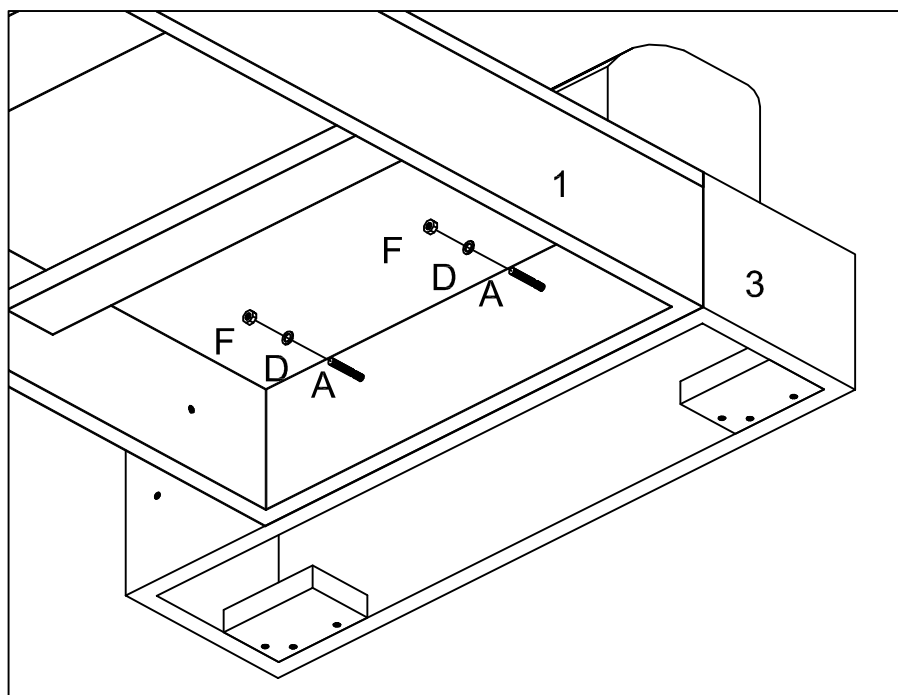
verktygsbehov



1

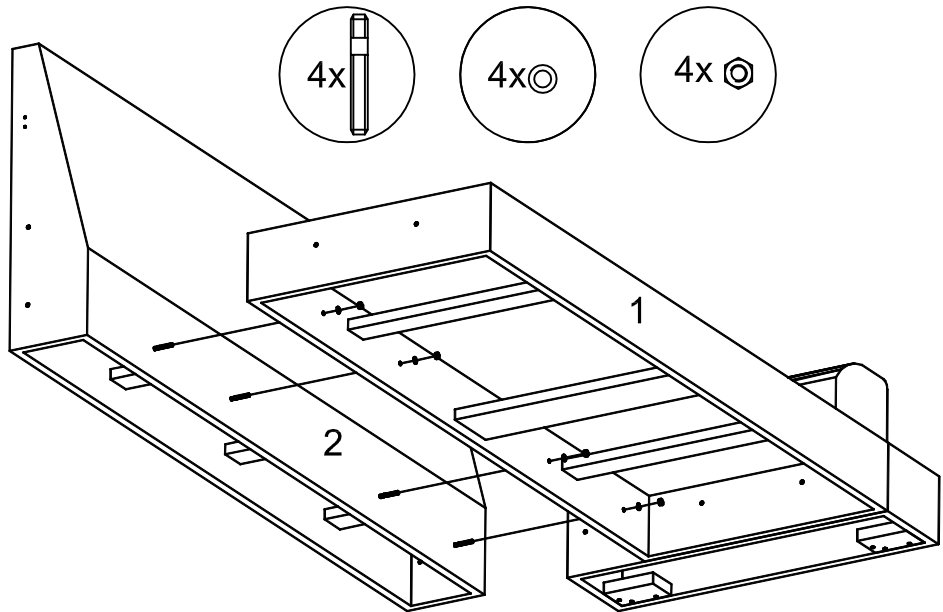


2



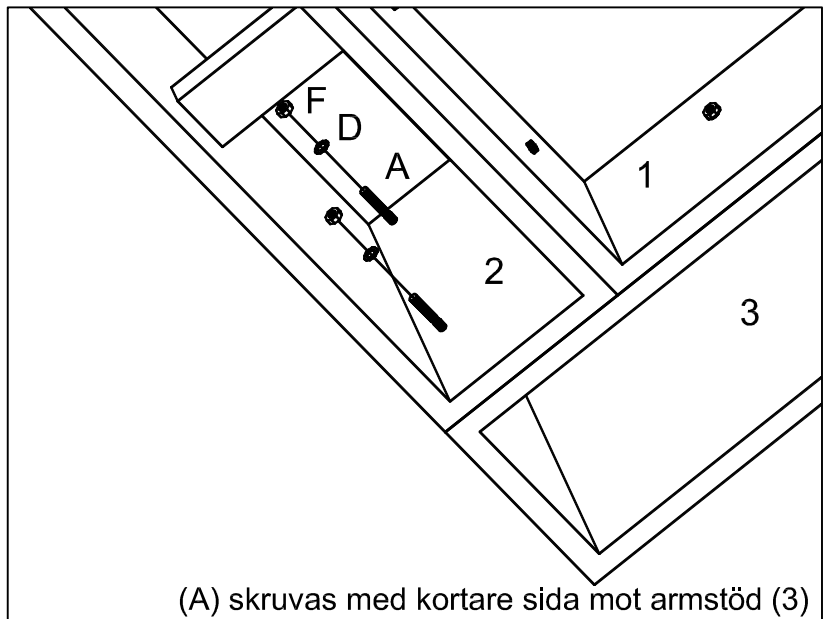
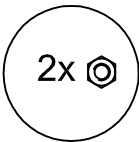
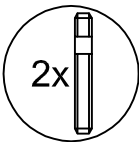
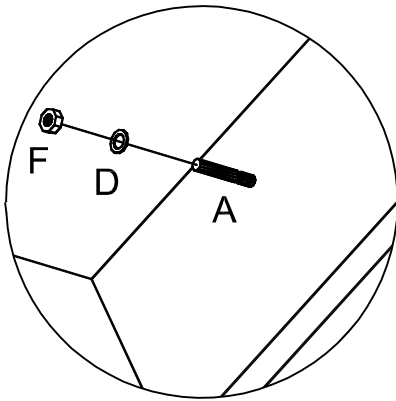
(A) skruvas med kortare sida mot armstöd (3)

LONDON XL-DIVAN



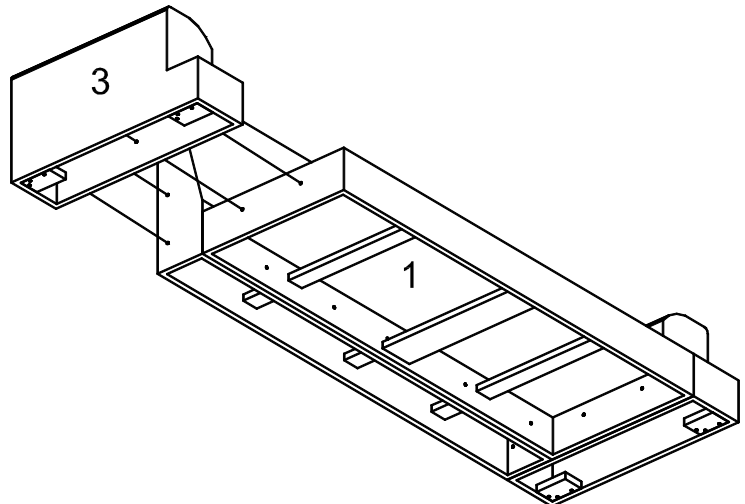
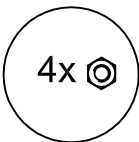
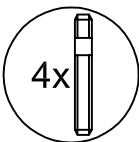
3

(A) skruvas med kortare sida mot ryggdel (2)



(A) skruvas med kortare sida mot armstöd (3)

4

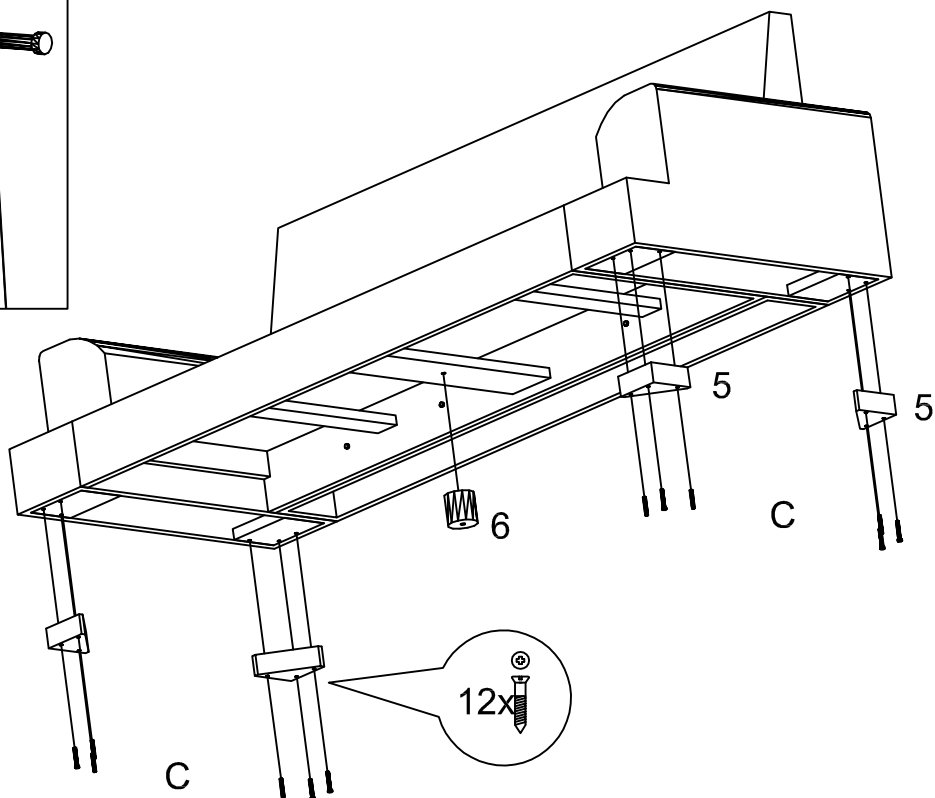
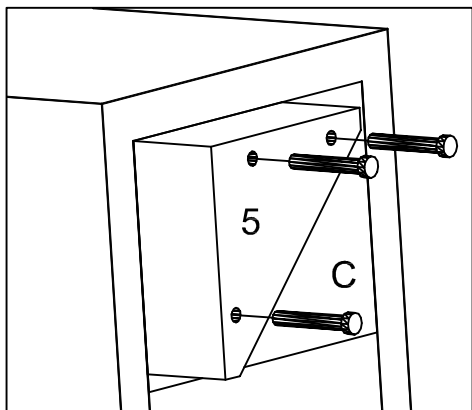


(A) skruvas med kortare sida mot armstöd (3)

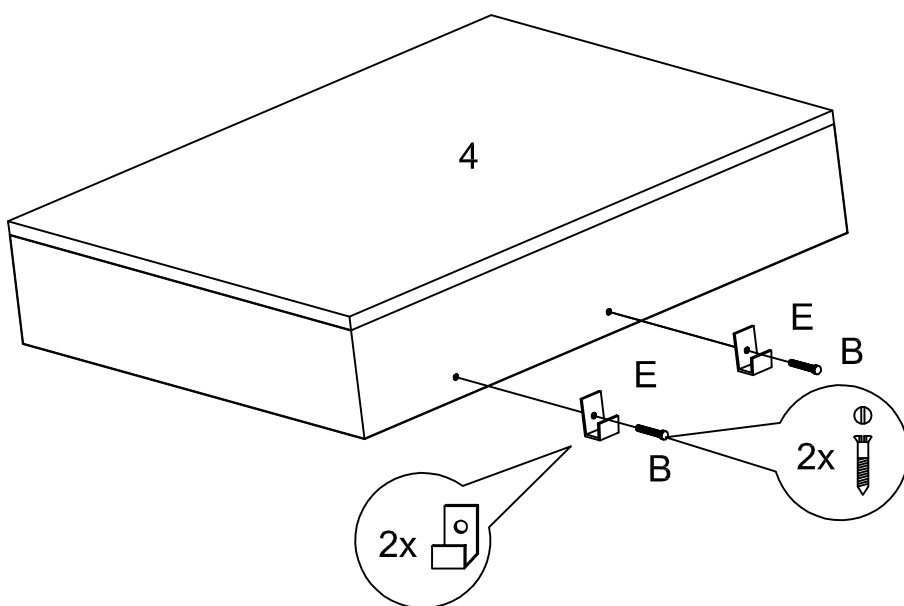
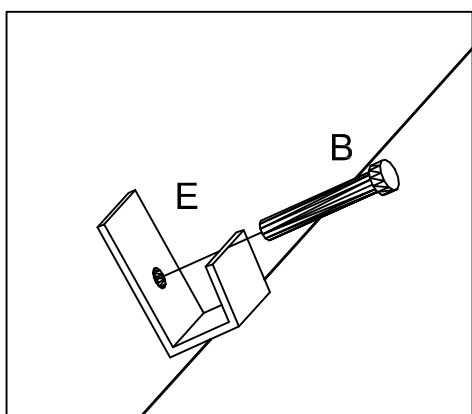
5

sida 2(4)

LONDON XL-DIVAN



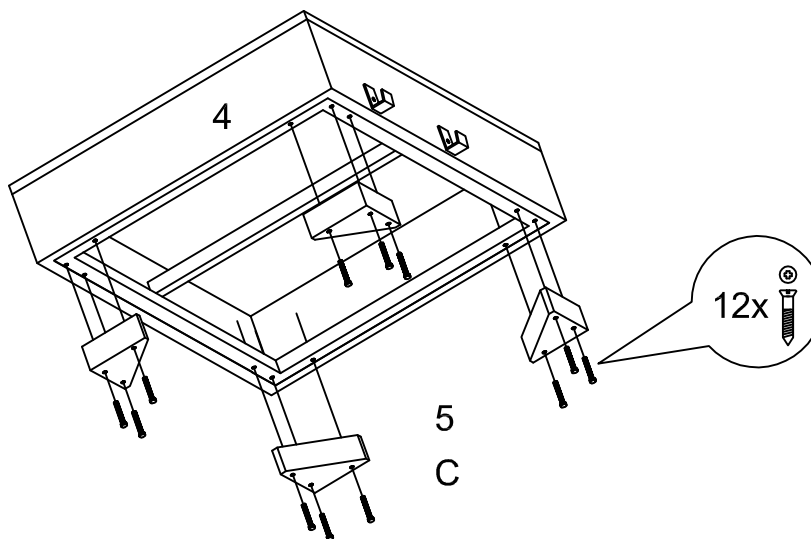
6



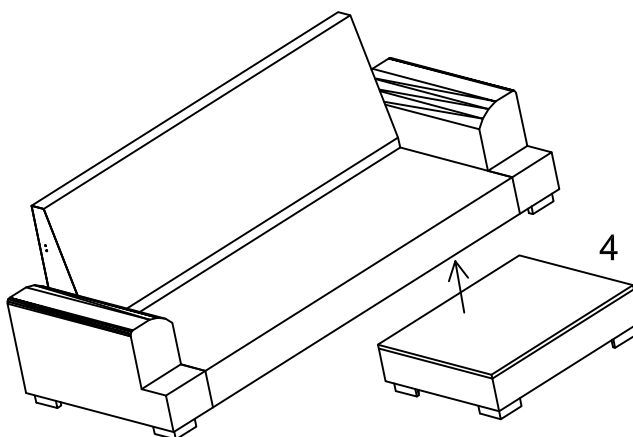
7

LONDON XL-DIVAN

8



9



10

