




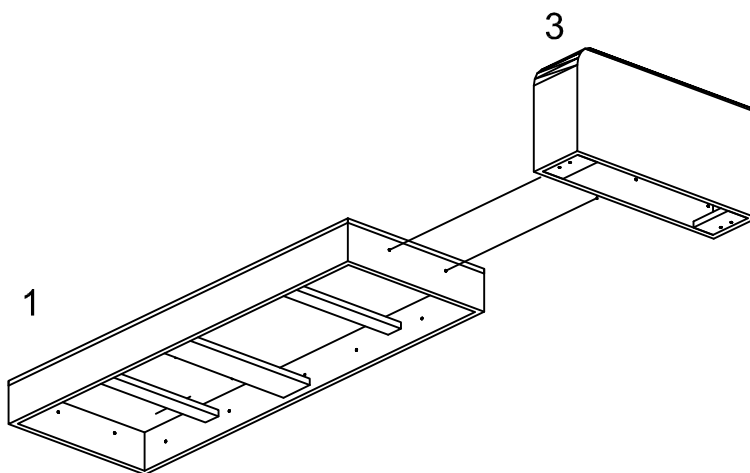
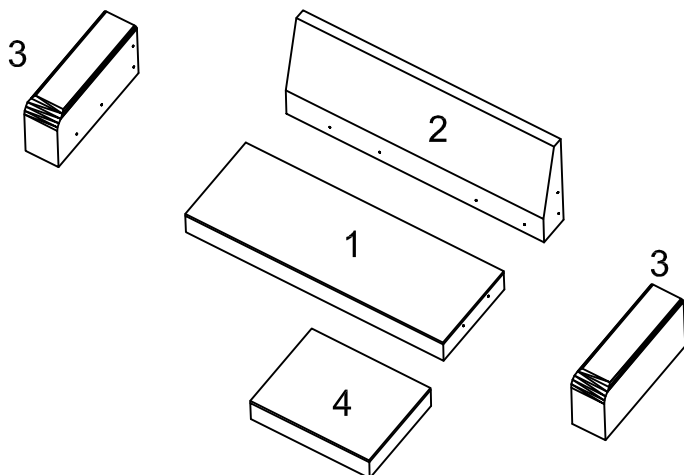
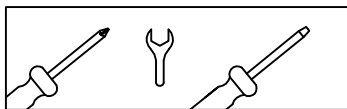


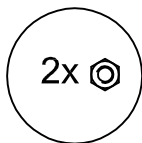
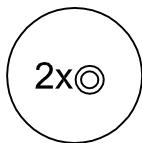
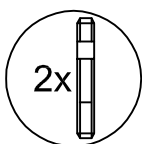
ETNA

1- - 1st.		A- 12 st.		B- 2 st.		C- 16 st.
2- - 1st.		M8		M8		M4
3- - 2st.		D- 12 st.	E- 2 st.		F- 12 st.	Ø 8
4- - 1st.						
5- - 8st.						
6- - 1st.						M8

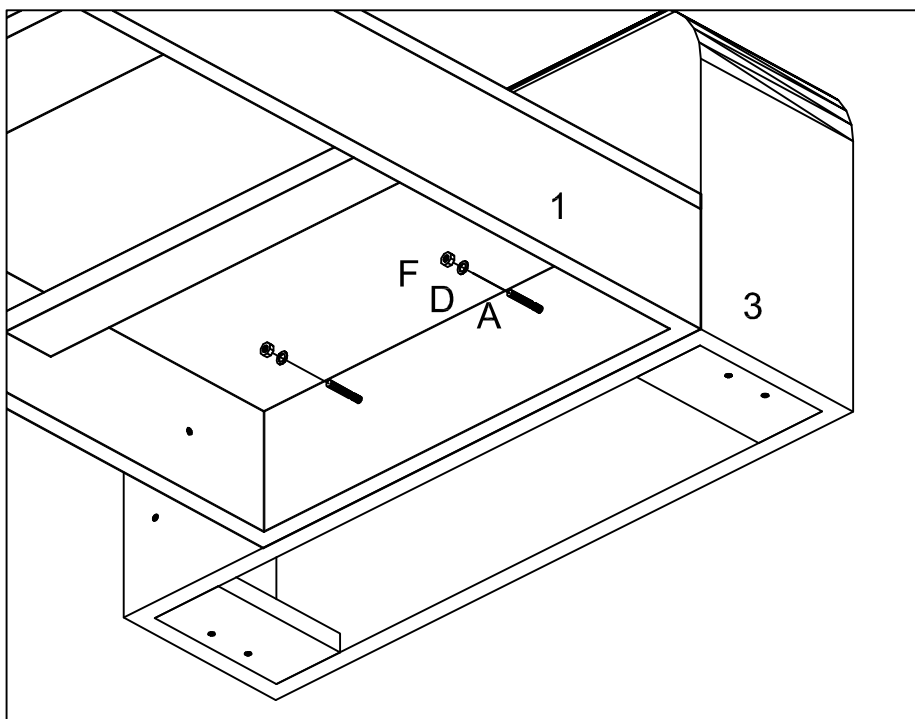
verktygsbehov



1

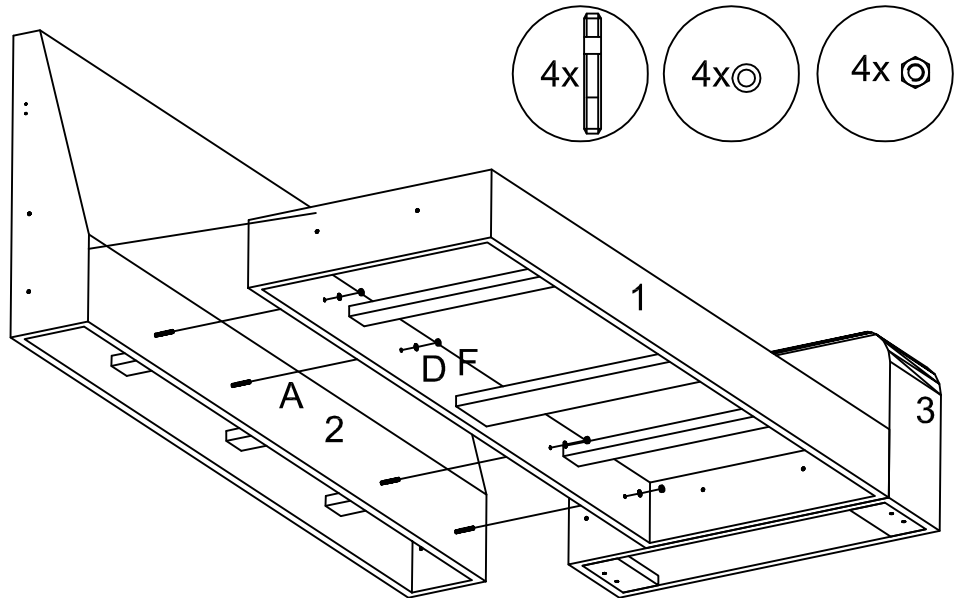


2

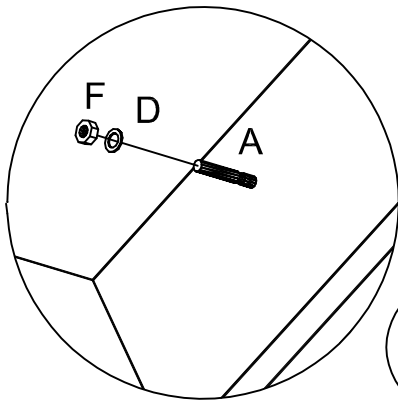


(A) skruvas med kortare sida mot armstöd (3)

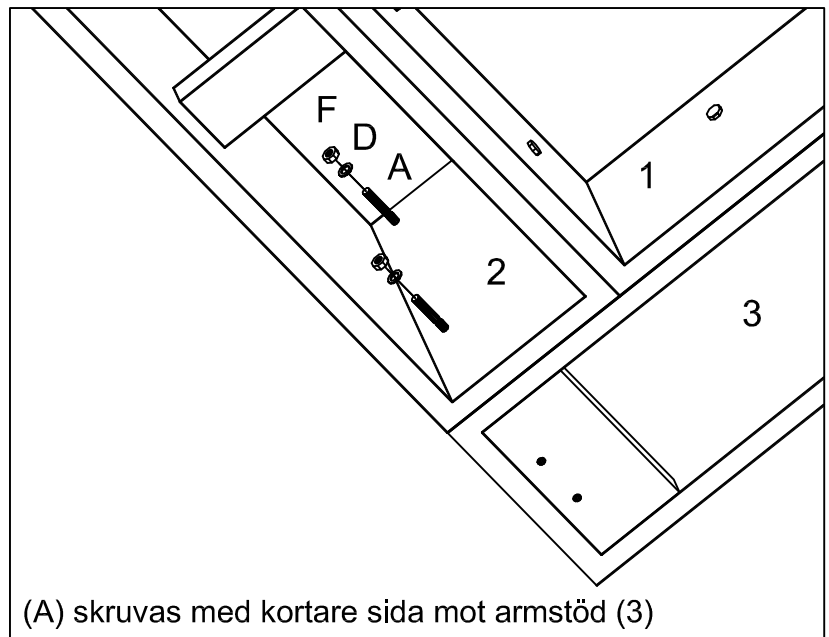
ETNA



3

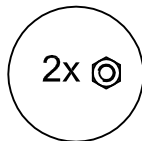
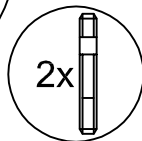


(A) skruvas med kortare sida mot ryggsdel (2)

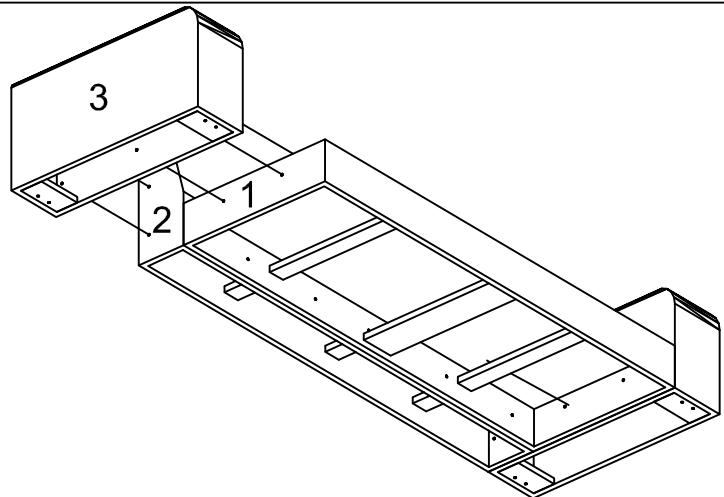
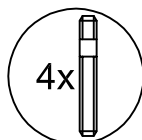


(A) skruvas med kortare sida mot armstöd (3)

4

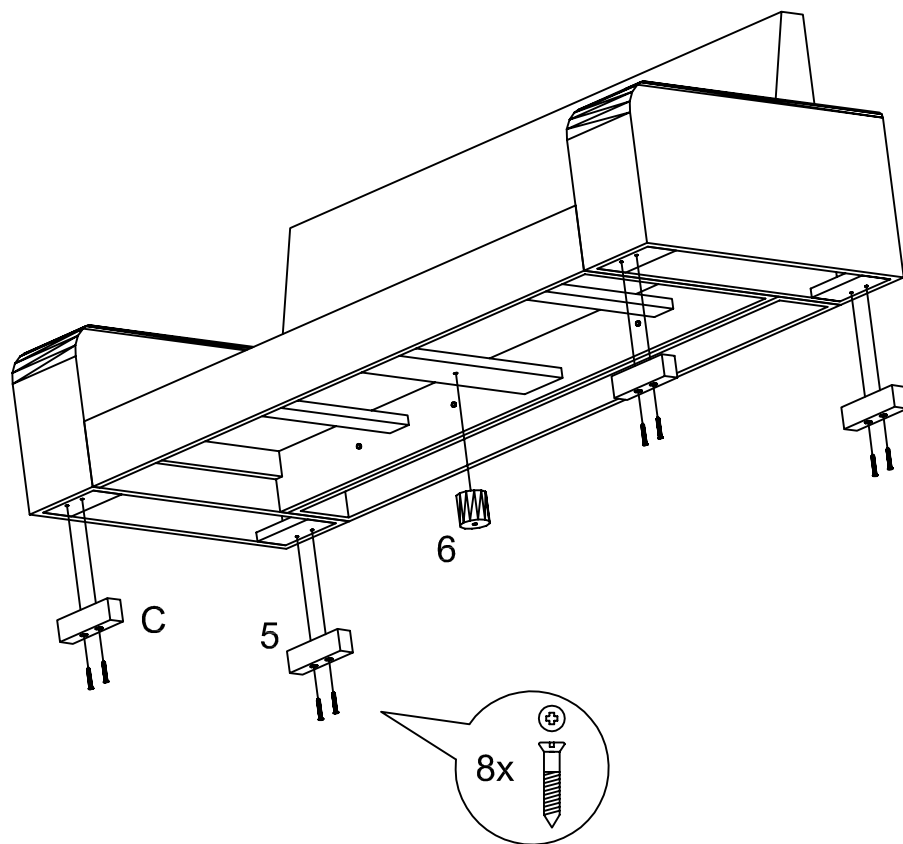


5

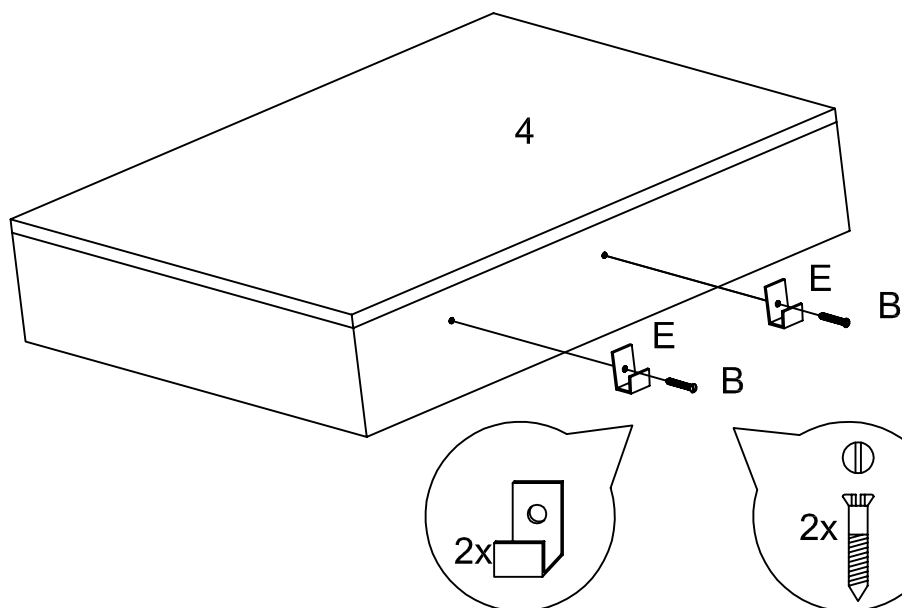


(A) skruvas med kortare sida mot armstöd (3)

ETNA



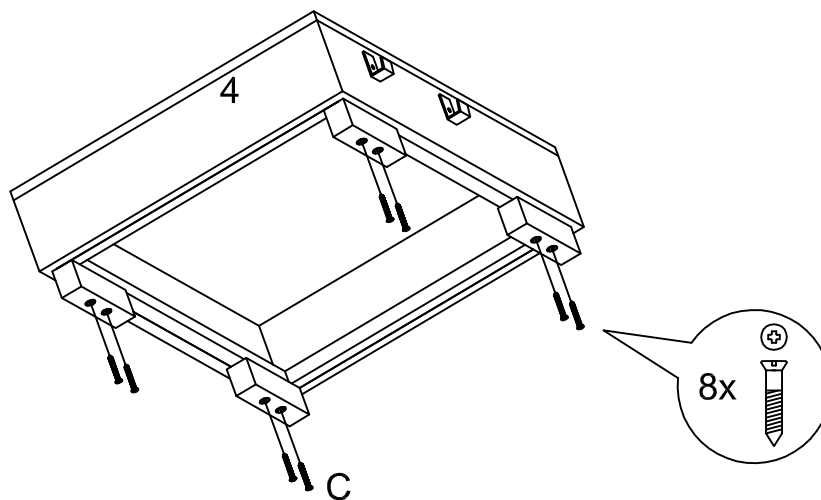
6



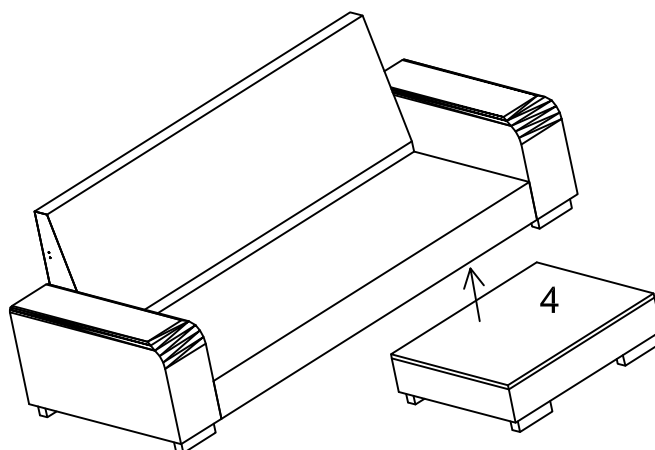
7

ETNA

8



9



10

